

BÄRO

Retail
Lighting

Pendiro ID



Montage- und Bedienungsanleitung

Installation and Operating Instructions

Notice de montage et mode d'emploi

Istruzioni per il montaggio e il funzionamento

Instrucciones de montaje y de servicio

Asennus- ja käyttöohje

Monterings- og bruksanvisning

Instrukcja montażu i obsługi

Инструкция по монтажу и эксплуатации

Návod na montáž a obsluhu

إرشادات التركيب والتشغيل



Pendiro ID

DEUTSCH

Diese Anleitung ist vor Installation und Verwendung der Leuchte zu lesen und aufzubewahren.

ALLGEMEINE HINWEISE

Es handelt sich hierbei um eine LED-Leuchte, bei der das Leuchtmittel fest verbaut ist. Der Austausch des Leuchtmittels ist nicht vorgesehen. Die Leuchte entspricht den aktuell gültigen Normen und Vorschriften. Sie erfüllt die Anforderungen der Schutzklasse III nach DIN EN 60598-1 zum Anschluss an eine unabhängige Treibereinheit nach DIN EN 61347-2-13 (SELV). Anschlusselemente (z.B. Baldachine) können davon abweichen und sind separat zu betrachten. Die Angaben auf den Anschlusselementen und der Leuchte sind zu beachten.

Der bestimmungsgemäße Gebrauch umfasst die Beleuchtung von Gegenständen und Objekten in ortsfesten Innenräumen. Die Schutzart ist IP 20. Eine andere Nutzung gilt nicht als bestimmungsgemäß. Durch technische Weiterentwicklungen sind Änderungen vorbehalten. Es gelten die technischen Daten des jeweils gültigen Datenblattes. Schäden, die durch das Missachten der Hinweise auftreten, fallen nicht unter die Gewährleistung. Die Leuchte ist für eine Umgebungstemperatur von 25°C ausgelegt. Temperaturen über 40°C können die Leuchte schädigen und die Lebensdauer erheblich verkürzen.

SICHERHEITSHINWEISE

Die Montage darf nur durch eine Elektrofachkraft erfolgen. Die örtlichen Einbaubestimmungen sind dabei einzuhalten. Vor Montage und Wartungsarbeiten ist das Netz freizuschalten. Die Leuchte darf nicht unter Last sekundärseitig geschaltet werden. Auf die Polung der LED ist besonders zu achten. Das LED Modul könnte dabei beschädigt werden.

Die Leuchte wird während des Gebrauchs warm. Kühlöffnungen müssen staubfrei bleiben und dürfen nicht abgedeckt werden. Die Anschlusselemente sind für den Einbau in normal entflammbares Material zugelassen. Der Sicherheitsabstand zu brennbaren Materialien ist einzuhalten.

Die Leuchte enthält elektrostatisch sensitive Bauelemente. Die leuchtende Fläche darf nicht berührt werden. Netztransienten oder Spannungsspitzen können der Leuchte schaden. Die Leuchte ist vor netzbedingten Überspannungen zu schützen. Schäden durch Überspannung sind von den Garantiebedingungen ausgeschlossen.

Das Anbringen von Aufklebern oder anderen von BÄRO nicht zugelassenen Teilen ist unzulässig. Ersatz- und Ergänzungsstücke müssen durch die Firma BÄRO bezogen oder freigegeben werden. Leuchten ohne Funktion oder flackernde Leuchten sind vom Netz zu trennen. Nicht direkt in die Lichtquelle schauen. Bei Störungen informieren Sie bitte den BÄRO Service (Kontaktdaten auf der letzten Seite).

SICHERHEITSHINWEISE FÜR LEUCHTEN MIT STROM- SCHIENENADAPTER

Der Baldachin für die Stromschienenmontage ist mit einem EUTRAC 3-Phasen-Adapter ausgestattet. Der EUTRAC Datenbus der Stromschiene fällt unter die Richtlinien der Schutzkleinspannung. Die Leuchte berücksichtigt diese Vorgaben. Bei der Kombination mit anderen DALI-Leuchten auf einer Stromschiene (vor allem mit HIT-Leuchten) muss darauf geachtet werden, dass diese Leuchten ebenfalls die SELV-Regularien auf dem DALI-Bus erfüllen.

Pendiro ID

ENGLISH

Please read these instructions before installing and using the luminaire and keep them in a safe place.

GENERAL INFORMATION

The luminaire is an LED luminaire with a firmly attached lamp. There are no provisions for replacing the lamp. The luminaire complies with currently valid standards and regulations. It meets the requirements of protection class III in compliance with DIN EN 60598-1 for connection to an independent driver unit in compliance with DIN EN 61347-2-13 (SELV). Connecting elements (e.g. canopies) may differ from this and are to be regarded separately. Pay attention to the information on the connecting elements and the luminaire.

The intended use is the illumination of items and objects in permanent interior rooms. The protection rating is IP 20. Any other use does not count as intended use. We reserve the right to make modifications due to technical advances. The technical data of the valid data sheet applies in each case. Damage caused by disregarding the instructions is not covered by the warranty. The luminaire is designed for an ambient temperature of 25°C. Temperatures above 40°C can damage the luminaire and greatly shorten the service life.

SAFETY ADVICE

The luminaire may only be mounted by a qualified electrician. The local installation regulations must be adhered to during this procedure. The mains supply must be disconnected before installation and maintenance work is carried out. The luminaire may not be secondary switched under a load. Pay particular attention to the polarity of the LEDs as the LED module could be damaged.

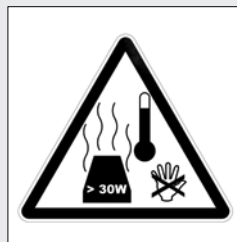
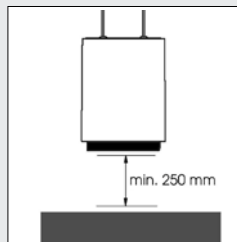
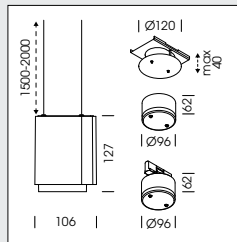
The luminaire becomes warm during use. Cooling openings must remain free of dust and must not be covered. The connecting elements are approved for fitting in normally flammable materials. The safety clearance to flammable materials must be adhered to.

The luminaire contains electrostatic sensitive components. Do not touch the illuminating surface. Mains transients or voltage peaks can damage the luminaire. The luminaire must be protected against damage from grid-related overvoltage. Damage caused by overvoltage is excluded from the terms of the guarantee.

The affixing of stickers or other parts not authorized by BÄRO is forbidden. Replacement and additional parts must be procured from or approved by BÄRO. Luminaires that do not work or flicker must be disconnected from the power supply. Do not look directly at the light source. In the event of malfunctions please inform BÄRO Service (contact information on the last page).

SAFETY INFORMATION FOR LUMINAIRES WITH CONDUCTOR RAIL ADAPTER

The canopy for mounting on a conductor rail is fitted with a EUTRAC 3-phase adapter. The conductor rail's EUTRAC data bus is subject to the safety extra-low voltage directive. The luminaire complies with these requirements. When combining with other DALI luminaires on a conductor rail (especially with HIT luminaires) care must be taken that these luminaires also comply with the SELV regulations on the DALI bus.



Pendiro ID

FRANCAIS

Prrière de lire ce mode d'emploi avant d'installer et d'utiliser la lampe puis de le conserver afin de pouvoir le consulter par la suite.

INFORMATIONS GÉNÉRALES

Il s'agit ici d'une lampe à LED dont l'ampoule est complètement fixée sur son support. Le changement d'ampoule n'est pas possible. La lampe est conforme aux normes et réglementations en vigueur. Elle répond aux exigences de la classe de protection III selon la norme DIN EN 60598-1 pour sa connexion à une unité d'exploitation indépendante selon la norme DIN EN 61347-2-13 (SELV). Les dispositifs de raccordement (les baldaquins par ex.) peuvent être différents et doivent être considérés séparément. Les informations inscrites sur les dispositifs de raccordements doivent être respectées.

L'utilisation prévue inclut l'éclairage d'objets et de zones dans des pièces en intérieur. Le degré de protection est IP20. Toute autre utilisation est considérée comme étant des dispositions non-conformes. Des changements et modifications sont possibles en raison de développements techniques. Ce sont les données techniques de la fiche technique actuelle qui seules sont valides. Les dommages qui sont dus au non-respect de ces instructions ne sont pas couverts par la garantie. La lampe est conçue pour une température ambiante de 25 °C. Les températures supérieures à 40 °C peuvent endommager la lampe et raccourcir considérablement sa durée de vie.

CONSIGNES DE SÉCURITÉ

L'installation ne doit être effectuée que par un électricien qualifié. La réglementation locale d'installation doit être respectée. Avant tous travaux de montage ou d'entretien, l'alimentation électrique doit être débranchée. La lampe ne doit pas être connectée même en charge côté secondaire. On doit porter une attention particulière

sur la polarité des LED. Le module LED pourrait être endommagé.

La lampe est chaude pendant l'utilisation. Les ouvertures permettant le refroidissement doivent être dégagées et libres de toute poussière ; elles ne doivent pas être recouvertes. Les éléments de connexions sont agréés pour une installation dans des matériaux inflammables normaux. La distance de sécurité avec des matériaux inflammables doit être respectée.

La lampe contient des dispositifs sensibles aux décharges électrostatiques. La surface lumineuse ne doit pas être touchée. Des transitoires du secteur ou des pics de tension peuvent endommager la lampe. La lampe doit être protégée contre les surtensions induites par le réseau. Les dommages causés par des surtensions sont exclus de la garantie.

L'application d'autocollants ou autres pièces non agréées par BÄRO est interdite. Les pièces de rechange et les pièces complémentaires doivent être commandées à la société BÄRO ou agréées par elle. Les lampes qui ne fonctionnent pas ou qui scintillent doivent être déconnectées du réseau électrique. Ne pas regarder directement la source de lumière. En cas de dysfonctionnement, veuillez s'il vous plaît en informer le service client de BÄRO (vous trouverez ses coordonnées à la dernière page).

CONSEILS DE SÉCURITÉ POUR LAMPES AVEC ADAPTATEUR DUR RAIL

Le baldaquin destiné à l'assemblage des rails électriques est équipé d'un adaptateur EUTRAC triphasé. Le bus informatique EUTRAC du rail électrique tombe sous les lignes directrices de la protection de basse tension. Le luminaire répond à ces exigences. Lorsqu'il est combiné avec d'autres éclairages DALI sur un rail électrique (en particulier avec des lampes HIT) il faut veiller à ce que ces lampes répondent également aux règlements SELV du bus DALI.

ITALIANO

Le presenti istruzioni devono essere lette prima dell'installazione e dell'utilizzo del faro e conservate per un impiego futuro.

INDICAZIONI GENERALI

In questo tipo di faro a LED la lampada è montata fissa. Non è pertanto prevista la sostituzione della lampada. Il faro è conforme alle norme e alle disposizioni attualmente in vigore. Soddisfa i requisiti della classe di protezione III previsti dalla norma DIN EN 60598-1 per il collegamento a un alimentatore indipendente a norma DIN EN 61347-2-13 (SELV). Gli elementi di collegamento (ad es. bicchierini copricavo) possono differire e devono essere considerati separatamente. Osservare le indicazioni sugli elementi di collegamento e sul faro.

L'uso corretto del faro comprende l'illuminazione di oggetti e suppellettili in ambienti interni. Il faro appartiene al grado di protezione IP 20. Un uso diverso da quanto indicato viene considerato come improprio. Ci si riserva la possibilità di apportare modifiche a seguito di ulteriori sviluppi tecnici del prodotto. Hanno validità i dati tecnici delle rispettive schede tecniche in vigore. Eventuali danni derivanti dal mancato rispetto delle indicazioni non sono coperti dalla garanzia. Il faro è stato progettato per una temperatura ambiente di 25°C. Temperature superiori a 40 °C possono danneggiare il faro e ridurre considerevolmente la durata.

INDICAZIONI PER LA SICUREZZA

Il montaggio può essere eseguito soltanto da un elettricista specializzato. Devono essere rispettate le disposizioni locali per il montaggio. Prima di eseguire il montaggio e interventi di manutenzione occorre interrompere il collegamento alla rete elettrica.

Il faro non può essere collegato sotto

carico sul lato secondario. Osservare in particolare la polarità del LED. Il modulo LED potrebbe essere danneggiato.

Durante il funzionamento il faro si riscalda. Le alette di raffreddamento devono essere mantenute sgombrere dalla polvere e non devono essere coperte. Gli elementi di collegamento sono omologati per l'incasso in materiali con un'infiammabilità normale. Deve essere rispettata la distanza di sicurezza da materiali infiammabili.

Il faro contiene elementi sensibili all'elettricità statica. Non è consentito toccare la superficie illuminante. Transitori della rete o picchi di tensione possono danneggiare il faro. Il faro deve essere protetto da sovratensioni dovute alla rete. Le condizioni di garanzia non comprendono danni dovuti a sovratensione.

Non è consentita l'applicazione di etichette o di altri elementi non approvati da BÄRO. I pezzi di ricambio e gli accessori devono essere forniti o approvati dalla società BÄRO. Separare dalla rete elettrica i fari non funzionanti o soggetti a sfarfallio. Non guardare direttamente la sorgente luminosa. In caso di guasti informare il servizio di assistenza BÄRO (per i dati di contatto vedere l'ultima pagina).

INDICAZIONI PER LA SICUREZZA PER FARI CON ADATTATORE PER ROTAIA ELETRIFICATA

Il bicchierino copricavo per il montaggio su rotaia elettrificata deve essere dotato di un adattatore trifase EUTRAC. Il bus di dati EUTRAC della rotaia elettrificata rientra nelle direttive sulla bassissima tensione di sicurezza (SELV). Il faro tiene conto di queste disposizioni. In caso di abbinamento con altri fari DALI su una rotaia elettrificata

Antes de proceder a la instalación y utilización de la luminaria, lea atentamente estas instrucciones y consérvelas para futuras consultas.

OBSERVACIONES GENERALES

La luminaria en cuestión es una luminaria LED en la que el agente luminoso está montado de forma fija. No está previsto, por tanto, sustituir el agente luminoso. La luminaria satisface las normas y reglamentos vigentes. Cumple los requerimientos de la clase de protección III según DIN EN 60598-1 para conectarse a un controlador propio según DIN EN 61347-2-13 (SELV). Los elementos de conexión (p. ej., cubiertas superiores) pueden mostrar divergencias y deben considerarse por separado. Deben tenerse en cuenta las indicaciones que figuran en los elementos de conexión y en la luminaria.

La luminaria está concebida para la iluminación de objetos en interiores fijos. El grado de protección es IP 20. No están previstas otras finalidades de uso. Nos reservamos el derecho a efectuar modificaciones en virtud de los avances técnicos. Rigen los datos técnicos que figuran en la hoja de datos vigente en cada momento. La garantía no cubre los daños causados por un uso no conforme a las advertencias de seguridad. La luminaria está diseñada para una temperatura ambiente de 25°C. Las temperaturas superiores a 40°C pueden dañar la luminaria y reducir considerablemente la durabilidad.

ADVERTENCIAS DE SEGURIDAD

El montaje debe realizarse únicamente por un técnico electricista. Deben observarse las disposiciones de montaje locales. Es preciso desconectar la luminaria de la red antes de proceder a su montaje o mantenimiento. La luminaria no puede conectarse a circuitos secundarios mientras se encuentre bajo carga. Debe tenerse en cuenta especialmente la polaridad de los LED.

Podría dañarse el módulo LED.

La luminaria se calienta cuando se encuentra en funcionamiento. Las aberturas de refrigeración tienen que mantenerse libres de polvo y no deben cubrirse. Los elementos de conexión están homologados para el montaje en superficies de material normalmente inflamable. Debe respetarse la distancia de seguridad con cualquier material inflamable.

La luminaria contiene componentes sensibles a cargas electrostáticas. No debe tocarse la superficie luminosa. Los picos de tensión transitorios pueden dañar la luminaria. La luminaria debe protegerse de sobretensiones en la red. Los daños ocasionados por sobretensión están excluidos de la garantía.

No está permitida la colocación de adhesivos u otros elementos no autorizados por BÄRO. Los repuestos y accesorios deben adquirirse a (o estar homologados por) BÄRO. Las luminarias defectuosas o que emitan una luz parpadeante tienen que desenchufarse de la red. Debe evitarse mirar directamente a la fuente luminosa. En caso de avería hay que informar al departamento de servicio postventa de BÄRO (datos de contacto en la última página).

ADVERTENCIAS DE SEGURIDAD PARA LUMINARIAS CON ADAPTADOR POR RIEL TOMACORRIENTE

La cubierta superior para el montaje del riel tomacorriente está equipada con un adaptador trifásico EUTRAC. El bus de datos EUTRAC del riel tomacorriente está sujeto a las directivas para voltaje bajo de seguridad. La luminaria cumple dicha normativa. En caso de utilizar en combinación con otras luminarias DALI en un mismo riel tomacorriente (en particular con luminarias HIT) debe asegurarse que éstas cumplan también las normativas SELV en el bus DALI.

Pendiro ID

SUOMI

Tämä ohje tulee lukea ennen valaisimen asennusta ja käyttöä, ja ohje tulee säilyttää.

YLEISOHJEET

Kyseessä on LED-valaisin, jonka valaistusväline on asennettu kiinteästi. Valaistusvälineen vaihto ei ole mahdollista. Valaisin vastaa ajankohtaisia voimassa olevia standardeja ja määräyksiä. Se täyttää standardin DIN EN 60598-1 suojausluokalle III asetetut vaatimukset standardin DIN EN 61347-2-13 (SELV) mukaisesti riippumattomaan käyttölaitteeseen liittämistä varten. Liitäntäelementit (esim. katokuppi) voivat poiketa näistä standardeista ja ne tulee arvioida erillisesti. Ota huomioon liitäntäelementeissä olevat tiedot.

Määrittelynmukainen käyttö tarkoittaa esineiden ja kohteiden valaisua liikkumattomissa sisätiloissa. Kotelointiluokitus on IP 20. Muu käyttö katsotaan määrittelynvastaiseksi. Pidämme oikeuden teknisestä kehityksestä johtuviin muutoksiin. Sovelletaan voimassa olevan teknisen tietolehtisen teknisiä tietoja. Vauriot, jotka johtuvat ohjeiden noudattamatta jättämisestä, eivät kuulu takuun piiriin. Valaisin on suunniteltu 25 °C:n ympäristölämpötilalle. Yli 40 °C:n lämpötilat voivat vahingoittaa valaisinta ja lyhentää käyttöikää huomattavasti.

TURVAOHJEET

Asennuksen saa suorittaa ainoastaan koulutettu sähköalan ammattilainen. Tällöin tulee noudattaa paikallisia asennusmääräyksiä. Valaisin tulee erottaa sähköverkosta ennen asennusta ja huoltotöitä. Valaisinta ei saa kytkeä kuormitettuna toisiopuoleisesti. Erityisesti LED-valojen

napaisuuteen tulee kiinnittää huomiota. LED-moduuli saattaa tällöin vahingoittua.

Valaisin lämpenee käytön aikana. Viilennysaukkojen tulee olla pölyttömiä eikä niitä saa peittää. Liitäntäelementit on hyväksytty asennettavaksi normaalisti syttyvään materiaaliin. Turvaetäisyyttä syttyviin materiaaleihin tulee noudattaa.

Valaisin käsittää sähköstaattisesti herkkiä rakenneseosia. Valaisevaa pintaa ei saa koskettaa. Verkkotransientit tai jännitehuiput saattava vaurioittaa valaisinta. Valaisin tulee suojata verkkokohtaisten ylijännitteiden varalta. Ylijännitteiden aiheuttamat vauriot eivät sisälly takuuehtoihin.

Tarrojen tai muiden osien, joita BÄRO ei ole hyväksynyt, kiinnittäminen ei ole sallittua. Vara- ja täydennysosat tulee tilata BÄRO:ta tai ne ovat sen hyväksymiä. Toimimattomat tai epävakaa-asti palavat valaisimet tulee erottaa verkosta. Älä katso suoraan valonlähteeseen. Häiriöiden yhteydessä ilmoita BÄRO-huoltoon (yhteystiedot löytyvät viimeiseltä sivulta).

TURVAOHJEET VALAISIMILLE, JOISSA ON VIRTAKISKOSOVITIN

Virtakiskoasennuksen kattokuppi on varustettu EUTRAC 3-vaihesovittimella. Virtakiskon EUTRAC-tietoväylä on suojaajännittdirektiivien alainen. Valaisin ottaa nämä määräykset huomioon. Muiden DALI-valaisimien kanssa virtakiskolle yhdistettäessä (erityisesti HIT-valaisimien kanssa) on varmistettava, että myös nämä valaisimet täyttävät SELV-asetukset DALI-väylällä.

NORSK

Denne veiledningen skal leses før installasjon og bruk av lampen, og oppbevares for fremtidig bruk.

GENERELLE INSTRUKSJONER

Det dreier seg om en LED-lampe hvor lyskilden er fast montert. Utskiftning av lyskilden er ikke beregnet. Lampen samsvares med de aktuelt gjeldende standarder og forskrifter. Den oppfyller kravene for verneklasse III i henhold til DIN EN 60598-1 for tilkobling til en uavhengig driftsenhet etter DIN EN 61347-2-13 (SELV). Tilkoblingselementer (f.eks. baldakin) kan avvike fra dette og skal vurderes separat. Angivelsene på tilkoblingselementene og lampen må overholdes.

Forskriftsmessig bruk omfatter belysning av gjenstander og objekter plassert stasjonært innendørs. Kapslingsgraden er IP 20. Enhver annen bruk anses som ikke forskriftsmessig. På grunn av tekniske videreutviklinger tas det forbehold om endringer. De tekniske dataene til det til enhver tid gyldige databladet gjelder. Skader som oppstår som følge av manglende overholdelse av anvisningene, dekkes ikke av garantien. Lampene er utformet for en omgivelsestemperatur på 25 °C. Temperaturer på over 40 °C kan skade lampen og forkorte levetiden betydelig.

SIKKERHETSANVISNINGER

Monteringen skal utelukkende foretas av elektrikere. De lokale bestemmelser skal da overholdes. Før montering og vedlikeholdsarbeider skal strømmetnet kobles fra. Lampene skal ikke kobles sekundærsidig under last. Vær spesielt oppmerksom på po-

Pendiro ID

POLSKI

lingen til LED en. LED-modulen kan skades.

Lampen blir varm under bruk. Kjøleåpninger må være støvfrie, og må ikke dekkes til. Tilkoblingselementene er godkjent for montering i normalt antennelig materiale. Sikkerhetsavstanden til brennbare materialer må overholdes.

Lampen inneholder elektrostatisk sensitive komponenter. Den lysende flaten må ikke berøres. Strømtransienter eller spenningstopper kan skade lampen. Lampen må beskyttes mot nett-betingede overspenninger. Skader pga. overspenning utelukkes av garantibetingelsene.

Plassering av klistermerker eller bruk av andre deler ikke godkjent av BÄRO er ikke tillatt. Reserve- og tilbehørsdeler må være angitt eller godkjent av BÄRO. Lamper uten funksjon eller flimrende lamper skal skilles fra strømmen. Stirr ikke direkte inn i lyskilden. Ved feil informer BÄRO Service (kontaktopplysninger finner du på siste side).

SIKKERHETSANVISNINGER FOR LAMPER MED STRØMSKINNEADAPTER

Baldakin for strømskinne monteringen er utstyrt med en EUTRAC 3-faset adapter. EUTRAC databuss for strømskinne faller under SELV-retningslinjene. Lampene overholder disse bestemmelsene. Ved kombinasjon med andre DALI-lamper på en strømskinne (fremfor alt med HIT-lamper) må det påses av disse lampene også oppfyller SELV-reglene på DALI-bussen.

Przed instalacją i użytkowaniem oprawy przeczytać niniejszą instrukcję i zachować do późniejszego wykorzystania.

INFORMACJE OGÓLNE

Opisywany produkt jest oprawą oświetleniową LED z zamontowanym na stałe źródłem światła. Konstrukcja nie przewiduje wymiany źródła światła. Oprawa spełnia wymogi aktualnie obowiązujących norm i przepisów. Spełnia wymogi klasy ochronności III wg DIN EN 60598-1 do podłączenia jako niezależna jednostka sterująca wg DIN EN 61347-2-13 (SELV). Elementy przyłączeniowe (np. rozety sufitowe) mogą odbiegać od powyższej specyfikacji i muszą być rozpatrywane oddzielnie. Przestrzegać informacji podanych na elementach przyłączeniowych i na oprawie.

Użytkowanie zgodne z przeznaczeniem obejmuje oświetlanie przedmiotów i obiektów w pomieszczeniach stacjonarnych. Stopień ochrony IP 20. Inne zastosowania stanowią użytkowanie niezgodne z przeznaczeniem. Zastrzeżenie się możliwość zmian spowodowanych postępem technicznym. Wiążące dane techniczne można znaleźć w aktualnie obowiązującej karcie charakterystyki produktu. Szkody wynikające z nieprzestrzegania niniejszych informacji nie podlegają rękojmi. Oprawa została zaprojektowana do pracy w temperaturze 25°C. Temperatury przekraczające 40°C mogą mieć niekorzystny wpływ na oprawę i znacząco skrócić jej żywotność.

INFORMACJE DOTYCZĄCE BEZPIECZEŃSTWA

Montaż wolno przeprowadzać wyłączanie specjalistom elektrykom. Przestrzegać obowiązujących lokalnie przepisów montażu. Przed rozpoczęciem montażu i prac konserwacyjnych odłączyć zasilanie sieciowe. Opraw nie wolno łączyć po stronie wtórnej pod obciążeniem. Szczególną uwagę zwracać na

rozkład biegunów LED. Może to spowodować uszkodzenie modułu LED. Podczas pracy oprawa się nagrzewa. Nie dopuszczać do zakurzenia i nie zakrywać otworów wentylacyjnych. Elementy przyłączeniowe nadają się do montażu w materiałach o normalnych właściwościach zapalnych. Zachować bezpieczny odstęp od materiałów palnych.

W oprawie są zamontowane elementy czułe na wyładowania elektrostatyczne. Nie dotykać powierzchni emitującej światło. Napięcia przejściowe oraz skoki napięcia mogą prowadzić do uszkodzenia oprawy. Oprawa wymaga zabezpieczenia przed przepięciami sieciowymi. Gwarancja nie obejmuje szkód powstałych wskutek przepięć.

Niedozwolone jest przyklepanie naklejek oraz innych elementów niedopuszczony przez firmę BÄRO. Części zamienne i elementy uzupełniające muszą pochodzić z firmy BÄRO lub zostać przez nią dopuszczone do stosowania. Niedziałające lub migoczące oprawy trzeba odłączyć od zasilania sieciowego. Nie spoglądać bezpośrednio w źródło światła. W razie usterek poinformować serwis BÄRO (dane kontaktowe można znaleźć na ostatniej stronie).

INFORMACJE DOTYCZĄCE BEZPIECZEŃSTWA DLA OPRAW Z ADAPTEREM DO SZYNOPRZEWODU

Rozeta sufitowa do montażu na szynoprzewodzie jest wyposażona w 3-fazowy adapter EUTRAC. Magistrala danych EUTRAC szynoprzewodu podlega zapisom dyrektyw w sprawie układów bardzo niskiego napięcia PELV. Oprawa spełnia wymienione w nich wymogi. W razie połączenia z innymi oprawami DALI na jednym szynoprzewodzie (w szczególności z oprawami HIT) wymagane jest zapewnienie spełnienia przez oprawy na magistrali DALI również wymogów w zakresie układów bardzo niskiego napięcia SELV.

Pendiro ID

РУССКИЙ

Необходимо прочитать и сохранить эту инструкцию перед монтажом и использованием светильника.

ОБЩИЕ УКАЗАНИЯ

Здесь описывается светодиодный светильник, в котором источник света (лампа) встроен постоянно. Замена источника света не предусмотрена. Светильник соответствует действующим в настоящее время стандартам и предписаниям. Он соответствует требованиям класса защиты III согласно DIN EN 60598-1, предъявляемым к подсоединению к независимому устройству управления согласно DIN EN 61347-2-13 (безопасное сверхнизкое напряжение – БСНН). Подсоединяемые элементы (напр., потолочные розетки) могут отличаться от этих параметров и подлежат отдельному рассмотрению. Соблюдать указания, приведенные на устройстве управления и на светильнике

К использованию в соответствии с назначением относится освещение предметов и объектов в стационарных внутренних помещениях. Вид защиты: IP 20. Иное использование считается не соответствующим назначению. Сохраняется право на внесение изменений, обусловленных техническим усовершенствованием. Силу имеют технические данные соответственно действительного паспорта изделия. Гарантия не покрывает ущерб, возникающий в результате несоблюдения указаний. Светильник рассчитан на температуру окружающего воздуха в 25°C. Температура свыше 40°C может повредить светильник и значительно сократить срок его службы.

УКАЗАНИЯ ПО ТЕХНИКЕ БЕЗОПАСНОСТИ

Монтаж разрешается проводить только обученному персоналу специалистов. При этом соблюдать местные положения по проведению монтажа. Перед тем как приступать к монтажу и работам по техобслуживанию, обесточить сеть. Запрещается подсоединять светильник под нагрузкой со стороны вторичной цепи (обмотки). Следить в особенности за полярностью

светодиодов. В результате может быть поврежден светодиодный модуль.

В процессе эксплуатации светильник нагревается. Не допускать скопления пыли на вентиляционных отверстиях и не покрывать их. Подсоединяемые элементы предназначены для монтажа в материале с нормальной степенью воспламеняемости. Соблюдать безопасное расстояние до воспламеняющихся материалов.

В конструкции светильника содержатся элементы, чувствительные к электростатическим разрядам. Запрещается прикасаться к светящейся поверхности. Переходное сетевое напряжение или пиковые выбросы напряжения могут повредить светильник. Предохранять светильник от перенапряжений в сети. Условия гарантии исключают возмещение ущерба от перенапряжений.

Запрещается размещать наклейки или другие предметы, не допущенные фирмой BÄRO. Запасные части или дополнительные детали должны заказываться на фирме BÄRO или иметь ее разрешение на использование. Отсоединить от сети не работающие или мигающие светильники. Не смотреть прямо в источник света. При неполадках просьба проинформировать сервисную службу фирмы BÄRO (контактные данные см. последнюю страницу).

УКАЗАНИЯ ПО ТЕХНИКЕ БЕЗОПАСНОСТИ ДЛЯ СВЕТИЛЬНИКОВ С ПЕРЕХОДНИКОМ ТОКОВЕДУЩЕЙ ШИНЫ

Потолочная розетка для монтажа переходника токоведущей шины оборудована 3-фазным переходником EUTRAC. На шину данных EUTRAC для токоведущей шины распространяются положения директив о безопасном сверхнизком напряжении (БСНН). Светильник учитывает эти предписанные параметры. При совместной установке на одной токоведущей шине вместе с другими светильниками DALI (прежде всего со светильниками HIT) необходимо следить за тем, чтобы эти светильники также отвечали требованиям положений о БСНН для размещения на шине DALI.

SLOVENSKÝ

Tento návod si musíte prečítať pred inštaláciou a použitím svetla a následne ho uschovať.

VŠEOBECNÉ UPOZORNENIA

Ide o svetlo LED, pri ktorom je osvetľovací prostriedok pevne zabudovaný. Výmena osvetľovacieho prostriedku nie je naplánovaná. Svetlo zodpovedá aktuálne platným normám a predpisom. Svetlo spĺňa požiadavky triedy ochrany III podľa normy DIN EN 60598-1 na pripojenie na nezávislú jednotku ovládača podľa normy DIN EN 61347-2-13 (SELV). Prípojné prvky (napr. baldachýn) sa môžu od toho odlišovať a musia sa brať do úvahy samostatne. Je potrebné dodržiavať údaje uvedené na prípojných prvkoch a na svetle.

Použitie v súlade s určením zahŕňa osvetľovanie predmetov a objektov v neprenosných vnútorných priestoroch. Druh krytia je IP 20. Iné použitie sa považuje za použitie v rozpore s určením. Z dôvodu ďalšieho technického vývoja sú vyhradené zmeny. Platia technické údaje aktuálne platného technického listu. Škody, ktoré vzniknú nedodržaním upozornení, nespádajú pod záruku. Svetlo je dimenzované na teplotu okolia 25°C. Teploty nad 40°C môžu svetlo poškodiť a výrazne skrátiť životnosť.

BEZPEČNOSTNÉ UPOZORNENIA

Montáž smie realizovať iba elektrotechnik. Pri tom je potrebné dodržiavať miestne nariadenia k montáži. Pred montážou a údržbou je potrebné odpojiť sieť. Svetlo sa nesmie spínať pod záťažou na sekundárnej strane. Predovšetkým je potrebné dbať na polaritu LED. LED modul by sa pri tom mohol poškodiť.

Svetlo sa počas používania zahrieva. Chladiace otvory musia os-

tať bez prachu a nesmú sa zakryvať. Prípojnú prvky sú schválené na montáž do normálne horľavého materiálu. Je potrebné dodržať bezpečnostný odstup od horľavých materiálov.

Svetlo obsahuje elektrostaticky citlivé súčiastky. Svietiacej plochy sa nesmie dotýkať. Prechodové napätia siete alebo napätové špičky môžu svetlo poškodiť. Svetlo sa musí chrániť pred prepätiami podmienenými sieťou. Škody v dôsledku prepätí sú vylúčené zo záručných podmienok.

Umiesťovanie nálepiek alebo iných dielov, ktoré firma BÄRO neschválila, je neprípustné. Náhradné a doplnkové diely sa musia zakúpiť alebo schváliť prostredníctvom firmy BÄRO. Svetlá bez funkcie alebo blikajúce svetlá sa musia odpojiť od siete. Nepozerajte priamo do zdroja svetla. Pri poruchách informujte, prosím, servis BÄRO (kontaktné údaje na poslednej strane).

BEZPEČNOSTNÉ UPOZORNENIA PRE SVETLÁ S ADAPTÉROM PRE PRÚDOVÚ LIŠTU

Baldachýn na montáž prúdovej lišty je vybavený 3-fázovým adaptérom EUTRAC. Dátová zbernica EUTRAC prúdovej lišty spadá pod smernice o ochrannom nízkom napätí. Svetlo zohľadňuje tieto zadania. Pri kombinácii s inými svetlami DALI na prúdovej lište (predovšetkým so svetlami HIT) sa musí dbať na to, aby tieto svetlá taktiež spĺňali regulácie SELV na zbernici DALI.

الحفاظ على مسافة الأمان من المواد القابلة للاحتراق.

يحتوى المصباح على مكونات حساسة تجاه الكهرباء الساكنة. ولا يسمح بلمس المنطقة الباعثة للضوء. التنذب في التيار أو تركيز الجهد قد يسببان أضرارًا للمصباح. ويجب حماية المصباح من ارتفاع الجهد الناتج عن الاتصال بشبكة التيار الكهربى. يتم استبعاد الأضرار الناجمة عن ارتفاع الجهد من شروط الضمان.

لا يسمح باستخدام اللاصقات أو أية أجزاء أخرى غير مرخص بها من قبل BÄRO. يجب الحصول على الأجزاء البديلية والأجزاء التكميلية من شركة BÄRO أو توفيرا عبرها. يجب فصل المصابيح التي لا تعمل أو المصابيح ذات الإضاءة المرتعشة عن شبكة التيار. لا تنظر مباشرة إلى مصدر الضوء. في حالة وجود عيوب يرجى إبلاغ مركز الخدمة الخاص بشركة BÄRO (توجد بيانات الاتصال في الصفحة الأخيرة).

تعليمات الأمان بالنسبة للمصابيح ذات محول المسار الموصل

تم تجهيز مظلة لتثبيت المسار الموصل مع محول EUTRAC ذو ثلاث مراحل تشمل المبادئ التوجيهية للجهد الأمان الشديد الانخفاض على ناقل البيانات EUTRAC الخاص بالمسار الموصل. يراعى المصباح هذه المتطلبات والشروط. في حالة الدمج والتوصيل مع المصابيح DALI الأخرى على المسار الموصل (خاصة مع المصابيح HIT) يجب أيضًا ضمان أن هذه المصابيح مستوفية للشروط والمتطلبات الواردة في لوائح SELV «الجهد الأمان الشديد الانخفاض» على المسار DALI.

ينبغي قراءة وحفظ دليل الإرشادات هذا قبل تركيب واستخدام المصباح.

تعليمات عامة

يدور الأمر هنا حول مصباح صمام ثنائي باعث للضوء (LED)، يكون مصدر الضوء فيه مثبت بشكل دائم، ولا يمكن استبداله. المصباح يتوافق مع المعايير واللوائح المعمول بها حاليًا. ويلبي متطلبات طبقة الحماية III وفقًا لمعايير المعهد الألماني للتوحيد القياسي DIN EN 1-60.098EN للربط بوحدة تشغيل خارجية وفقًا لمعايير المعهد الألماني للتوحيد القياسي DIN EN 13-2-61347 (SELV). يمكن للعناصر المتصلة (المظلات على سبيل المثال) أن تتصرف عن ذلك، ويجب وضعها في الاعتبار بشكل منفصل. ينبغي مراعاة المعلومات المتعلقة بالمصباح والعناصر المتصلة.

وفقًا للاستخدام المحدد يمكن استخدام المصباح في إضاءة الأشياء والأجسام في الأماكن الداخلية الثابتة. وفترة الحماية هي من النوع IP 20. ويعتبر أي استخدام آخر غير المذكور غير متوافق مع الاستخدام المحدد. حقوق التغيير الناتجة عن المزيد من التطورات التقنية محفوظة. وتعتبر البيانات التقنية الواردة في كل صحيفة بيانات هي البيانات السارية. لا يغطي الضمان الأضرار الناجمة عن عدم مراعاة التعليمات. تم تصميم المصباح ليحمل في درجة حرارة الغرفة في درجة حرارة تبلغ ٢٥ درجة مئوية. درجات الحرارة الأعلى من ٤٠ درجة مئوية قد تؤدي إلى تلف المصباح وتقصير عمره بشكل كبير.

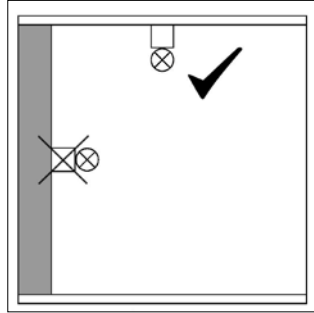
إرشادات السلامة

يجب أن تتم عملية التركيب من خلال فني كهرباء مؤهل. وأثناء عملية التركيب يجب الامتثال إلى تعليمات التركيب. قبل عملية التركيب أو أعمال الصيانة يجب فصل التيار. لا يسمح بتحويل المصباح على الملف الثانوي أثناء الأحمال، يجب أن تولي اهتمامًا خاصًا لقطبي LED حيث إن وحدة الصمام الثنائي الباعث للضوء LED يمكن أن تتضرر نتيجة لذلك.

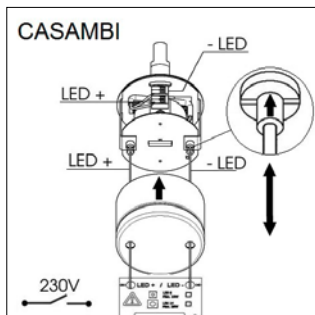
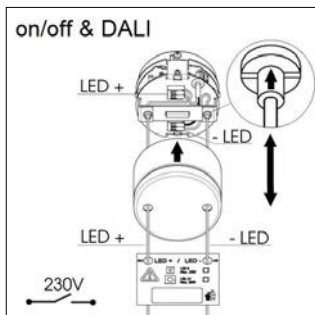
سيسخن المصباح أثناء الاستخدام. يجب أن تبقى فتحات التبريد خالية من التراب ولا يسمح بتغطيتها. يسمح بتركيب العناصر المتصلة داخل المواد القابلة للاشتعال العادية. كما يجب

Pendiro ID

D	Einbaulage
UK	Installation position
FRA	Position de montage
ITA	Posizione di montaggio
ESP	Posición de montaje
FIN	Asennuspaikka
NOR	Monteringsposisjon
POL	Pozycja montażowa
RUS	Монтажное положение
SVK	Inštaláčná poloha
ARAB	وضع التركيب



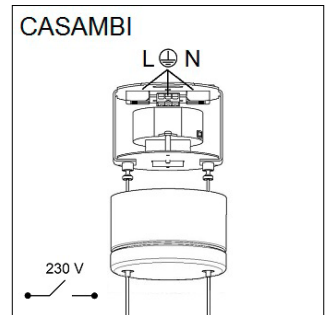
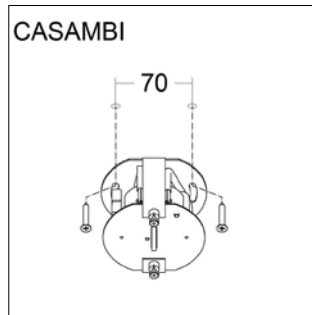
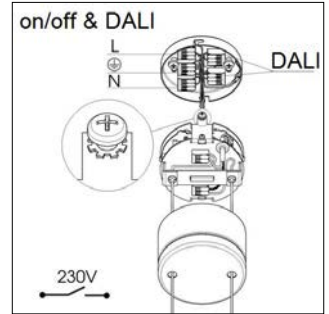
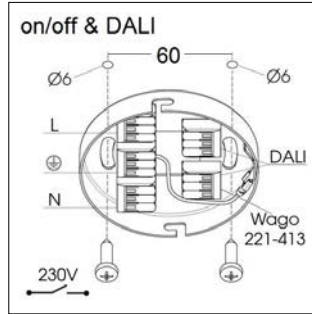
Pendiro ID



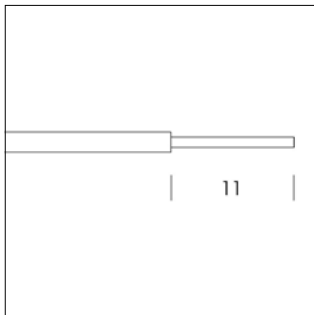
D	Stromschiene und Deckenanbau: Einstellen der Seillänge und Kontaktierung der Sekundärseite
UK	Please ensure that the power is disconnected from the mains while connecting the luminaire (LED module can be damaged)
FRA	Rail électrique et encastrement dans le plafond : réglage de la longueur du câble et contact côté secondaire
ITA	Rotaia elettrificata e montaggio a soffitto: regolazione della lunghezza della fune e contatti sul lato secondario
ESP	Riel tomacorriente y montaje adosado al techo: ajuste de la longitud del cable y conexión del lado secundario
FIN	Virtakisko ja kattoasennus: Johdon pituuden säätö ja tosiopuolen kosketus
NOR	Strømskinne og takmontering: Innstilling av vaierlengde og kontakt med sekundær side
POL	Szynoprzewód i montaż nastropowy: Ustawianie długości linek i połączenie ze stroną wtórną
RUS	Токоведущая шина и монтаж на потолке: регулировка длины троса и установление контакта со вторичной стороной
SVK	Prúdová lišta a stropná montáž: Nastavenie dĺžky lanka a kontaktovanie sekundárnej strany
ARAB	مسار توصيل التيار الكهربائي وإطار السقف: عَدْل طول الحبل ووحدة الاتصال بالجانب الثانوي

Pendiro ID

- D Deckenanbau und Kontaktierung der Primärseite
- UK Ceiling mounting and contacting of the primary side
- FRA Encastrement dans le plafond et contact côté primaire
- ITA Montaggio a soffitto e contatti sul lato primario
- ESP Montaje adosado al techo y conexión del lado primario
- FIN Kattoasennus ja ensiöpuolen kosketus
- NOR Takmontering og kontakt med primær side
- POL Montaż nastropowy i połączenie ze stroną pierwotną
- RUS Монтаж на потолке и установка контакта с первичной стороны
- SVK Stropná montáž a kontaktovanie primárnej strany
- ARAB إطار السقف وحدة الاتصال بالجانب الأساسي



Pendiro ID



D	Abisolierlänge für primär- und sekundärseitige Klemmen (WAGO 221-413 und WAGO 221-412)
UK	Stripping length for primary and secondary side terminals (WAGO 221-413 and WAGO 221-412)
FRA	Longueur de câble à dénuder pour les bornes primaires et secondaires (WAGO 221-413 et WAGO 221-412)
ITA	Lunghezza di spelatura cavi per morsetti sul lato primario e secondario (WAGO 221-413 e WAGO 221-412)
ESP	Longitud desaislada para los bornes del lado primario y secundario (WAGO 221-413 y WAGO 221-412)
FIN	Ensiö- ja toisiopuolen kiinnitysten kuorimispituus (WAGO 221-413 ja WAGO 221-412)
NOR	Avisoleringslengde for primære og sekundære sideklemmer (WAGO 221-413 og WAGO 221-412)
POL	Długość zdejmowania izolacji zacisków po stronie pierwotnej i wtórej (WAGO 221-413 i WAGO 221-412)
RUS	Длина удаления изоляции для зажимов с первичной и вторичной сторон (WAGO 221-413 и WAGO 221-412)
SVK	Dĺžka odizolovania pre svorky na primárnej a sekundárnej strane (WAGO 221-413 a WAGO 221-412)
ARAB	طول التعرية للأطراف الجانبية الأساسية والثانوية (WAGO ٤١٣-٢٢١ و WAGO ٤١٢-٢٢١)

Pendiro ID

D Montage und Anschluss an 3-Phasen-Stromschiene

UK Installation und connection on 3-phase conductor rail

FRA Installation et connexion à un rail électrique triphasé

ITA Montaggio e collegamento a binari elettrificati trifase

ESP Montaje y conexión a riel tomacorriente de 3 fases

FIN Asennus ja liittäminen 3-vaiheiseen virtakiskoon

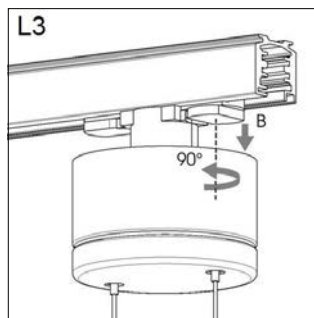
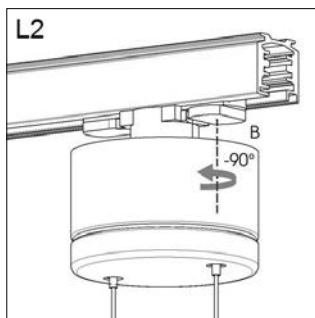
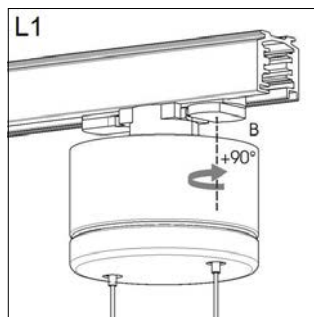
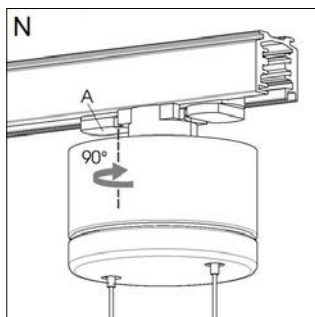
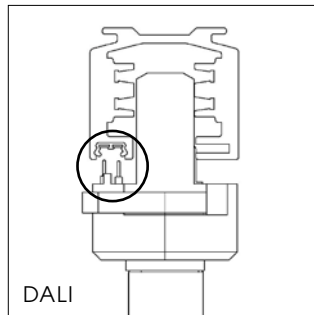
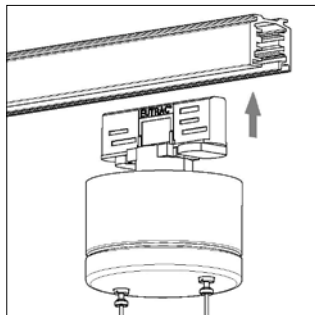
NOR Montering og tilkobling til 3-faset strømskinne

POL Montaż i podłączenie do 3-fazowego szynoprzewodu

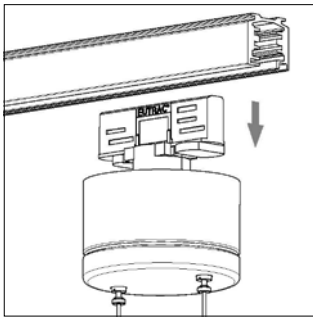
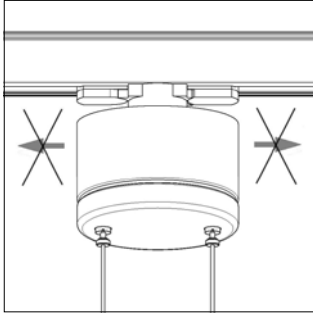
RUS Монтаж и подсоединение к 3-фазной шине электропитания

SVK Montáž a pripojenie na 3-fázovú prípojnicu

ARAB التركيب والربط بقضيب الكهرباء ٣ فازه



Pendiro ID

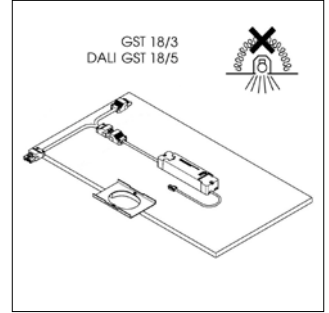
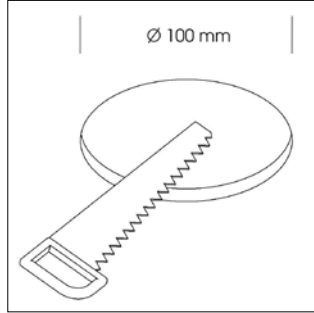


D	Nicht in der Schiene verschieben
UK	Do not move in the rail
FRA	Ne doit pas être déplacé dans le rail
ITA	Non spostare nella guida
ESP	No desplazar a lo largo del riel
FIN	Älä siirrä kiskolla
NOR	Ikke forskyv i skinnen
POL	Nie przemieszczać w szynie prowadzącej
RUS	Не перемещать в шине
SVK	Neposúvať v koľajničke
ARAB	يجب عدم التحريك داخل المسار

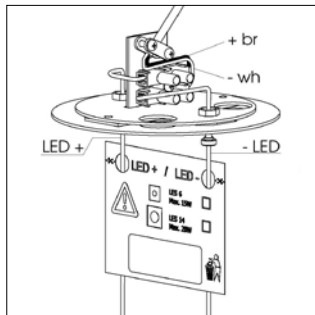
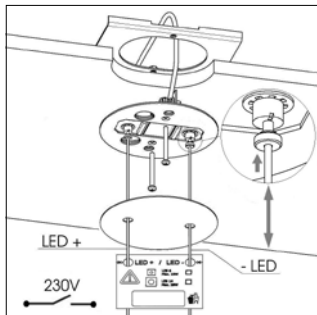
D	Demontage
UK	Dismantling
FRA	Démontage
ITA	Smontaggio
ESP	Desmontaje
FIN	Purkaminen
NOR	Demontering
POL	Demontaż
RUS	Демонтаж
SVK	Demontáž
ARAB	التركيب

Pendiro ID

D	Deckeneinbau
UK	Ceiling installation
FRA	Encastrement dans le plafond
ITA	Montaggio a incasso soffitto
ESP	Montaje adosado al techo
FIN	Kattoasennus
NOR	Takmontering
POL	Montaż stropowy
RUS	Монтаж на потолке
SVK	Zabudovanie do stropu
ARAB	تجويف السقف



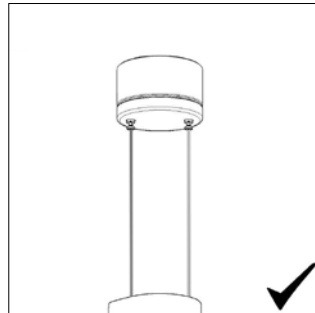
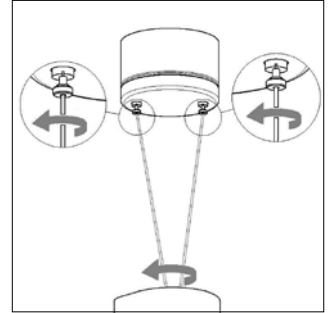
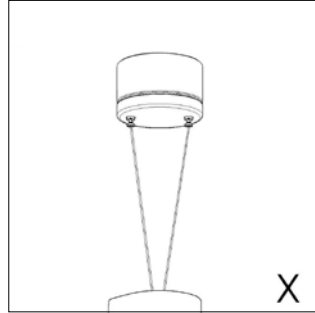
Pendiro ID



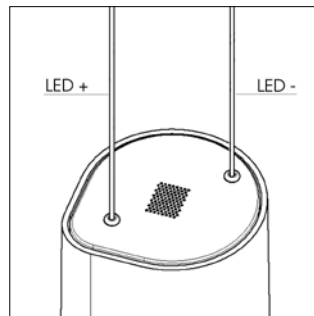
D	Einstellen der Seillänge, Kontaktierung der Sekundärseite
UK	Adjustment of the cable length and contacting of the secondary side
FRA	Réglage de la longueur du câble et contact côté secondaire
ITA	Regolazione della lunghezza della fune e contatti sul lato secondario
ESP	Ajuste de la longitud del cable y conexión del lado secundario
FIN	Johdon pituuden säätö ja tosiopuolen kosketus
NOR	Innstilling av vaierlengde og kontakt med sekundær side
POL	Ustawianie długości linek i połączenie ze stroną wtórną
RUS	Регулировка длины тросика и установление контакта со вторичной стороной
SVK	Prúdová lišta a stropná montáž: Nastavenie dĺžky lanka a kontaktovanie sekundárnej strany
ARAB	مسار توصيل التيار الكهربائي وإطار السقف: عُدّل طول الحبل ووحدة الاتصال بالجانب الثانوي

Pendiro ID

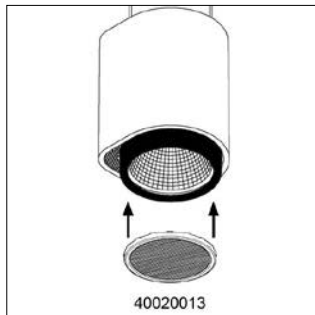
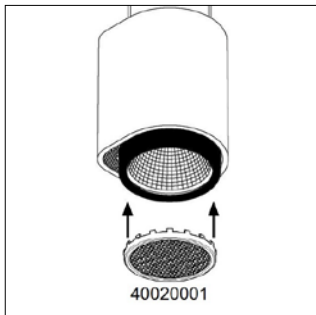
D	Ausrichten der Leuchte
UK	Adjustment of the luminaire
FRA	Réglage de la lampe
ITA	Orientamento del faro
ESP	Alineación de la luminaria
FIN	Valaisimien kohdistaminen
NOR	Innretning av lampen
POL	Wyrównywanie oprawy
RUS	Юстировка положения светильника
SVK	Nasmerovanie svetla
ARAB	ضبط المصابيح



D	Polarität
UK	Polarity
FRA	Polarité
ITA	Polarità
ESP	Polaridad
FIN	Napaisuus
NOR	Polaritet
POL	Polaryzacja
RUS	Полярность
SVK	Polarita
ARAB	القطبية



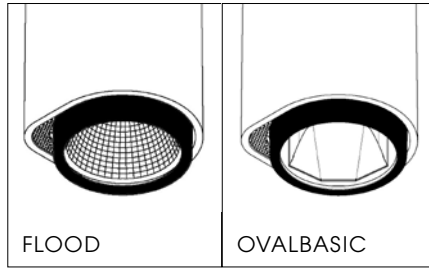
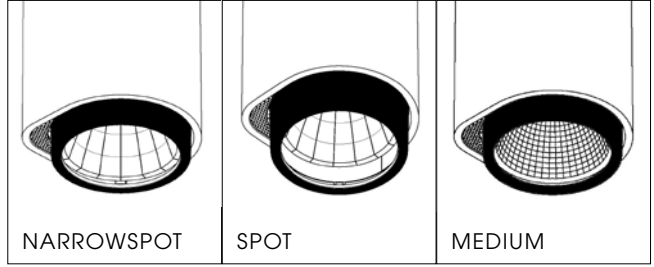
Pendiro ID



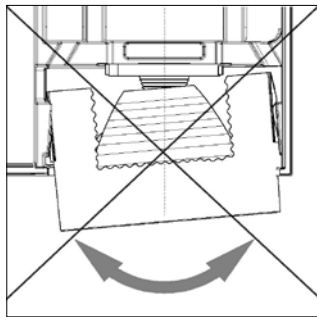
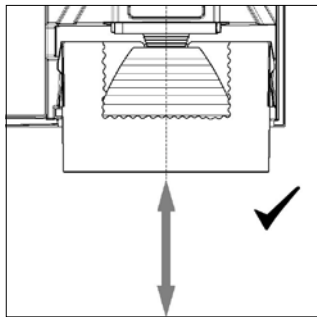
D	Optional: Wabenraster, Ovale Lichtverteilung
UK	optional: honeycomb louver, oval light distribution
FRA	En option : alvéole, éclairage ovale
ITA	in opzione: griglia a nido d'ape, distribuzione della luce ovale
ESP	Opcional: rejilla de nido de abeja, distribución de la luz ovalada
FIN	valinnaisena: kennorasteri, ovaali valokenno
NOR	Alternativt: bikake, oval lysfordeling
POL	Opcja: raster w formie plastra miodu, owalny rozsył światła
RUS	Опция: сотовая решетка, овальное распределение света
SVK	Voliteľne: plástový raster, oválna distribúcia svetla
ARAB	اختياري: شبكة نخروبية، توزيع بيضاوي للضوء

Pendiro ID

-
- D Reflektoren
 - UK Reflectors
 - FRA Réflecteurs
 - ITA Riflettori
 - ESP Reflectores
 - FIN Heijastimet
 - NOR Reflektorer
 - POL Reflektory
 - RUS Рефлекторы
 - SVK Reflektory
 - ARAB العواكس



Pendiro ID



- D Montage und Demontage Reflektorhalter: Der Reflektorhalter darf dabei nicht verkippt werden.
- UK Assembly and dismantling of the reflector holder: do not tilt the reflector holder
- FRA Montage et démontage du support du réflecteur. Le support du réflecteur ne doit pas être basculé.
- ITA Montaggio e smontaggio del portariflettore: il portariflettore non deve essere inclinato.
- ESP Durante el montaje y desmontaje del portarreflector, éste no debe ladearse en exceso.
- FIN Heijastinpidikkeiden asennus ja irrottaminen: Heijastinpidikettä ei saa tällöin kallistaa.
- NOR Montering og demontering av reflektorholder: Reflektorholderen skal ikke vippes.
- POL Montaż i demontaż uchwyty reflektora: Uchwyty reflektora nie wolno przy tym pochylać.
- RUS Монтаж и демонтаж держателя рефлектора: при этом запрещается опрокидывать держатель рефлектора
- SVK Montáž a demontáž držiaka reflektora: Držiak reflektora sa pri tom nesmie preklopiť.
- ARAB تركيب وفك حامل العاكس: يجب عدم إمالة حامل العاكس أثناء ذلك.

Pendiro ID

D 1) Diese Leuchte enthält eine LED mit der Energieeffizienzklasse
2) Abkürzungen auf dem Typenschild

UK 1) This luminaire contains an LED with the energy efficiency class
2) Acronyms on the type plate

FRA 1) Cette lampe contient une LED de la classe d'efficacité énergétique
2) Abréviations sur la plaque signalétique

ITA 1) Questa lampada contiene un LED con classe di efficienza energetica
2) Abbreviazioni sulla targhetta identificativa

ESP 1) Esta lámpara contiene un led con la categoría de eficiencia energética
2) Abreviaturas en la placa de características

FIN 1) Tämä valaisin sisältää energiatehokuokan ... LEDin.
2) Tyypikkilvessä olevat lyhenteet

NOR 1) Denne lampen inneholder en LED i energieffektivitetsklasse
2) Forkortelser på typeskiltet

POL 1) Ta oprawa oświetleniowa posiada diodę LED o klasie efektywności energetycznej
2) Skrótly na tabliczce znamionowej

RUS 1) В данной лампе используется светодиод с классом энергосбережения
2) Сокращения на фирменной табличке

SK 1) Toto svetidlo disponuje LED svetelným zdrojom s triedou energetickej účinnosti
2) Skratky na typovom štítku

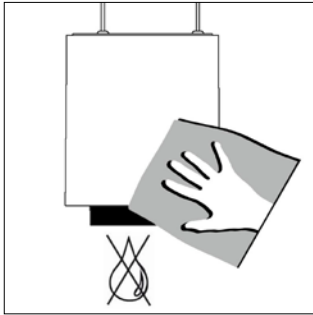
EG 1) يحتوي هذا المصباح على مصباح ليد من فئة كفاءة الطاقة
2) الاختصارات على لوحة البيانات

F Flood
M Medium
N NarrowSpot
OB OvalBasic
S Spot

1)	2)	
F	927	CRI > 90 / 2.700K
F	830	CRI > 90 / 3.000K
F	835	CRI > 90 / 3.500K
F	840	CRI > 90 / 4.000K
F	Col	BeColor
*	Coo	BeCool
F	Nat	BeNature
*	GB	GoldenBread
*	MF	Meat&Fish
*	PW	PearlWhite
*	SM	SpecialMeat
*	Sun	Sun
nur/ only Ref	N	NarrowSpot
F	927	CRI > 90 / 2.700K
F	830	CRI > 90 / 3.000K
F	835	CRI > 90 / 3.500K
F	840	CRI > 90 / 4.000K

* Keine Angaben nach / No information according to VO 2019/2020/EU

Pendiro ID



D	Reinigung mit leicht feuchtem Antistatic-Tuch (1x pro Jahr) – keine essighaltigen Reinigungsmittel verwenden!
UK	Clean with a slightly damp antistatic cloth (1x per year) – do not use cleaning products containing vinegar!
FRA	Nettoyage avec un chiffon antistatique légèrement humide (1 fois par an) – ne pas utiliser de nettoyeur contenant du vinaigre.
ITA	Pulizia con panno antistatico leggermente umido (1 volta all'anno) - Non utilizzare un detergente a base d'aceto!
ESP	Limpieza con un paño antiestático ligeramente humedecido (1 vez al año); no emplear limpiadores que contengan vinagre
FIN	Puhdistus hieman kostutetulla antistaattisella liinalla (1 x vuodessa) – etikkapitoisia puhdistusaineita ei saa käyttää!
NOR	Rengjøring med lett fuktet antistatisk klut (1x årlig) – ikke bruk eddikholdige rengjøringsmidler!
POL	Czyścić wilgotną ściereczką antystatyczną (1x w roku) – nie używać środków czyszczących zawierających ocet!
RUS	Очистка производится слегка влажной антистатической салфеткой (1 раз в год) - не пользоваться средствами для очистки, содержащими уксус!
SVK	Čistenie ľahko navlhčenou antistatickou utierkou (1x za rok) – nepoužívať čistiace prostriedky s obsahom octu!
ARAB	التنظيف بقطعة مبللة قليلاً مضادة للاستاتيكية الكهربائية (مرة واحدة كل عام). لا تستخدم أية مواد تنظيف تحتوي على مادة الخل!

Die aktuelle Montage- und Bedienungsanleitung kann unter www.baero.com heruntergeladen werden. Änderungen im Rahmen der Produktpflege vorbehalten. Keine Gewähr für eventuelle Druckfehler.

Please check the latest version of the installation and operating instructions on www.baero.com. We reserve the right to make changes within the scope of product improvements or upgrades. We assume no liability for printing errors.

BÄRO GmbH & Co. KG
Wolfstall 54-56
42799 Leichlingen . Germany

T +49 2174 799 0
F +49 2174 799 55799
service@baero.com