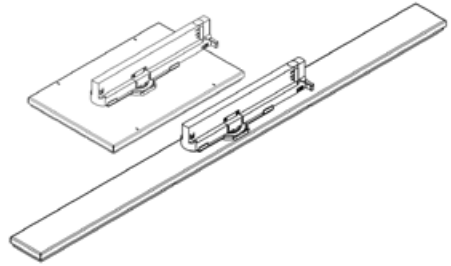


BÄRO

Retail
Lighting

Ontero TX sq Ontero TX sl



Montage- und Bedienungsanleitung

Installation and Operating Instructions

Notice de montage et mode d'emploi

Istruzioni per il montaggio e il funzionamento

Instrucciones de montaje y de servicio

Asennus- ja käyttöohje

Monterings- og bruksanvisning

Instrukcja montażu i obsługi

Инструкция по монтажу и эксплуатации

Návod na montáž a obsluhu

لي غش تلو او بي كرتلا تاداش را!



Ontero TX

DEUTSCH

Diese Anleitung ist vor Installation und Verwendung der Leuchte zu lesen und aufzubewahren.

ALLGEMEINE HINWEISE

Es handelt sich hierbei um eine LED-Leuchte, bei der das Leuchtmittel fest verbaut ist. Der Austausch des Leuchtmittels ist nicht vorgesehen. Die Leuchte ist anschlussfertig verdrahtet und entspricht den aktuell gültigen Normen und Vorschriften. Die Anschlussspannung beträgt 220-240 V, 50/60 Hz. Es handelt sich um eine Leuchte der Schutzklasse II.

Der bestimmungsgemäße Gebrauch umfasst die Beleuchtung von Gegenständen und Objekten in ortsfesten Innenräumen. Die Schutzart ist IP 20. Eine andere Nutzung gilt nicht als bestimmungsgemäß. Durch technische Weiterentwicklungen sind Änderungen vorbehalten. Es gelten die technischen Daten des jeweils gültigen Datenblattes. Schäden, die durch das Missachten der Hinweise auftreten, fallen nicht unter die Gewährleistung. Die Leuchte ist für eine Umgebungstemperatur von 25°C ausgelegt. Temperaturen über 40°C können die Leuchte schädigen und die Lebensdauer erheblich verkürzen.

SICHERHEITSHINWEISE

Die Montage darf nur durch qualifiziertes Personal erfolgen. Die örtlichen Einbaubestimmungen sind dabei einzuhalten. Vor Montage und Wartungsarbeiten ist das Netz freizuschalten.

Die Leuchte wird während des Gebrauchs warm. Der Sicherheitsabstand zu brennbaren Materialien ist einzuhalten.

Die Leuchte enthält elektrostatisk sensitive Bauelemente. Die leuchtende Fläche darf nicht berührt werden. Netztransienten oder Spannungsspitzen können der Leuchte schaden. Die Leuchte ist vor netzbedingten Überspannungen zu schützen. Schäden durch Überspannung sind von den Garantiebedingungen ausgeschlossen.

Das Anbringen von Aufklebern oder anderen von BÄRO nicht zugelassenen Teilen ist unzulässig. Ersatz- und Ergänzungsteile müssen durch die Firma BÄRO bezogen oder freigegeben werden. Leuchten ohne Funktion oder flackernde Leuchten sind vom Netz zu trennen. Nicht direkt in die Lichtquelle schauen. Bei Störungen informieren Sie bitte den BÄRO Service (Kontakt Daten auf der letzten Seite).

SICHERHEITSHINWEISE FÜR DALI-LEUCHTEN

Die Leuchten sind mit einem EUTRAC 3-Phasen-Adapter ausgestattet. Der EUTRAC Datenbus der Stromschiene fällt unter die Richtlinien der Schutzkleinspannung. Die Leuchte berücksichtigt diese Vorgaben. Bei der Kombination mit anderen DALI-Leuchten auf einer Stromschiene (vor allem mit HIT-Leuchten) muss darauf geachtet werden, dass diese Leuchten ebenfalls die SELV-Regularien auf dem DALI-Bus erfüllen.

Ontero TX

ENGLISH

Please read these instructions before installing and using the luminaire and keep them in a safe place.

GENERAL INFORMATION

The luminaire is an LED luminaire with a firmly attached lamp. There are no provisions for replacing the lamp. The luminaire is wired ready for connection and complies with currently valid standards and regulations. The supply voltage is 220-240 V, 50/60 Hz. This luminaire complies with protection class II.

The intended use is the illumination of items and objects in permanent interior rooms. The protection rating is IP 20. Any other use does not count as intended use. We reserve the right to make modifications due to technical advances. The technical data of the valid data sheet applies in each case. Damage caused by disregarding the instructions is not covered by the warranty. The luminaire is designed for an ambient temperature of 25°C. Temperatures above 40°C can damage the luminaire and greatly shorten the service life.

SAFETY INFORMATION

The luminaire may only be mounted by qualified personnel. The local installation regulations must be adhered to during this procedure. The mains supply must be disconnected before installation and maintenance work is carried out.

The luminaire becomes warm during use. The safety clearance to flammable materials must be adhered to.

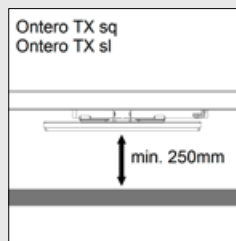
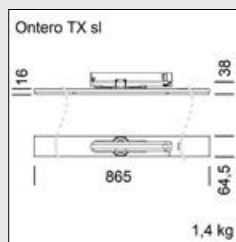
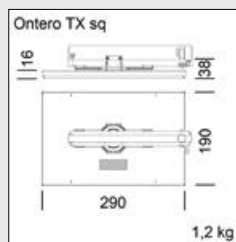
The luminaire contains electrostatic sensitive components. Do

not touch the illuminating surface. Mains transients or voltage peaks can damage the luminaire. The luminaire must be protected against damage from grid-related overvoltage. Damage caused by overvoltage is excluded from the terms of the guarantee.

The affixing of stickers or other parts not authorized by BÄRO is forbidden. Replacement and additional parts must be procured from or approved by BÄRO. Luminaires that do not work or flicker must be disconnected from the power supply. Do not look directly at the light source. In the event of malfunctions please inform BÄRO Service (contact information on the last page).

Safety information for DALI luminaires

The luminaires are fitted with a EUTRAC 3-phase adapter. The conductor rail's EUTRAC data bus is subject to the safety extra-low voltage directive. The luminaire complies with these requirements. When combining with other DALI luminaires on a conductor rail (especially with HIT luminaires) care must be taken that these luminaires also comply with the SELV regulations on the DALI bus.



Ontero TX

FRANCAIS

Ce mode d'emploi doit être lu avant l'installation et l'utilisation de la lampe puis conservé afin de pouvoir être consulté par la suite.

INFORMATIONS GÉNÉRALES

Il s'agit ici d'une lampe à LED dont l'ampoule est complètement fixée sur son support. Le changement d'ampoule n'est pas possible. La lampe est pré-câblée, prête à être installée ; elle est conforme aux normes et réglementations en vigueur. La tension d'alimentation est de 220-240 V, 50/60 Hz. Il s'agit ici d'une lampe de classe de protection 2.

L'utilisation prévue inclut l'éclairage d'objets et de zones dans des pièces en intérieur. Le degré de protection est IP20. Toute autre utilisation est considérée comme étant non conforme. Des changements et modifications sont possibles en raison de développements techniques. Ce sont les données techniques de la fiche technique actuelle qui seules sont valides. Les dommages qui sont dus au non-respect de ces instructions ne sont pas couverts par la garantie. La lampe est conçue pour une température ambiante de 25 °C. Les températures supérieures à 40 °C peuvent endommager la lampe et raccourcir considérablement sa durée de vie.

CONSIGNES DE SÉCURITÉ

L'installation doit être effectuée uniquement par un personnel qualifié. La réglementation locale d'installation doit être respectée. L'alimentation électrique doit être débranchée avant tous travaux de montage ou d'entretien.

La lampe devient très chaude pendant son utilisation. La distance de sécurité avec des ma-

tériaux inflammables doit être respectée.

La lampe contient des dispositifs sensibles aux décharges électrostatiques. La surface lumineuse ne doit pas être touchée. Des transitoires du secteur ou des pics de tension peuvent endommager la lampe. La lampe doit être protégée contre les surtensions induites par le réseau. Les dommages causés par des surtensions sont exclus de la garantie.

L'application d'autocollants ou autres composants non agréés par BÄRO est interdite. Les pièces de rechange et les pièces complémentaires doivent être commandées à la société BÄRO ou agréées par elle. Les lampes qui ne fonctionnent pas ou qui scintillent doivent être déconnectées du réseau électrique. Ne pas regarder directement la source de lumière. En cas de dysfonctionnement, veuillez s'il vous plaît en informer le service client de BÄRO (vous trouverez ses coordonnées en dernière page).

CONSIGNES DE SÉCURITÉ DES LAMPES DALI

Les lampes sont équipées d'un adaptateur EUTRAC à 3 phases. Le bus informatique EUTRAC du rail électrique tombe sous les lignes directrices de la protection de basse tension. La lampe répond à ces exigences. Lorsqu'elles sont combinées avec d'autres éclairages DALI sur un rail électrique (en particulier avec des lampes HIT) il faut veiller à ce que ces lampes répondent également aux règlements SELV du bus DALI.

ITALIANO

Le presenti istruzioni devono essere lette prima dell'installazione e dell'utilizzo del faro e conservate per un impiego futuro.

INFORMAZIONI GENERALI

In questo tipo di faro a LED la lampada è montata fissa. Non è pertanto prevista la sostituzione della lampada. Il faro è fornito cablato e pronto per il collegamento alla rete elettrica, e soddisfa le norme e le disposizioni attualmente in vigore. La tensione di allacciamento è di 220-240 V, 50/60 Hz. Il faro appartiene alla classe di isolamento II.

L'uso corretto del faro comprende l'illuminazione di oggetti e suppellettili in ambienti interni. Appartiene al grado di protezione IP 20. Un uso diverso da quanto indicato viene considerato come improprio. Ci si riserva la possibilità di apportare modifiche a seguito di ulteriori sviluppi tecnici del prodotto. Hanno validità i dati tecnici delle rispettive schede tecniche in vigore. La garanzia commerciale non copre eventuali danni dovuti al mancato rispetto delle indicazioni. Il faro è stato progettato per una temperatura ambiente di 25°C. Temperature superiori a 40°C possono danneggiare il faro e ridurre considerevolmente la durata.

INDICAZIONI PER LA SICUREZZA

Il montaggio può essere eseguito soltanto da personale tecnico debitamente istruito. Devono essere rispettate le disposizioni locali per il montaggio. Prima di eseguire il montaggio e interventi di manutenzione occorre interrompere il collegamento alla rete elettrica.

Il faro si riscalda durante il fun-

zionamento. Deve essere rispettata la distanza di sicurezza da materiali infiammabili.

Il faro contiene elementi sensibili all'elettricità statica. Non è consentito toccare la superficie illuminante. Transitori della rete o picchi di tensione possono danneggiare il faro. Il faro deve essere protetto da sovratensioni dovute alla rete. Le condizioni di garanzia non comprendono danni dovuti a sovratensione.

Non è consentita l'applicazione di etichette o di altri elementi non approvati da BÄRO. I pezzi di ricambio e gli accessori devono essere forniti o approvati dalla società BÄRO. Separare dalla rete elettrica i fari non funzionanti o soggetti a sfarfallio. Non guardare direttamente la sorgente luminosa. In caso di guasti informare il servizio di assistenza BÄRO (per i dati di contatto vedere l'ultima pagina).

INDICAZIONI PER LA SICUREZZA PER FARI DALI

I fari sono dotati di un adattatore trifase EUTRAC. Il bus dati EUTRAC della rotaia elettrificata è soggetto alle direttive in materia di bassa tensione di sicurezza. Il faro rispetta i requisiti delle direttive. In caso di utilizzo in combinazione con altri fari DALI su una rotaia elettrificata (soprattutto con fari HIT) occorre verificare che anche questi fari rispettino le normative relative alla bassissima tensione di sicurezza (SELV) sul bus DALI.

Antes de proceder a la instalación y utilización de la luminaria, lea atentamente estas instrucciones y consérvelas para futuras consultas.

OBSERVACIONES GENERALES

La luminaria en cuestión es una luminaria LED en la que el agente luminoso está montado de forma fija. No está previsto, por tanto, sustituir el agente luminoso. La luminaria se entrega con los cables listos para su conexión y satisface las normas y reglamentos vigentes. La tensión de conexión es de 220-240 V, 50/60 Hz. La luminaria corresponde a la clase de protección 2.

La luminaria está concebida para la iluminación de objetos en interiores fijos. El grado de protección es IP 20. No están previstas otras finalidades de uso. Nos reservamos el derecho a efectuar modificaciones en virtud de los avances técnicos. Se considerarán vinculantes los datos técnicos que figuren en la ficha de datos vigente en cada momento. Los daños derivados del incumplimiento de estas instrucciones no están sujetos a garantía. La luminaria está diseñada para una temperatura ambiente de 25°C. Las temperaturas superiores a 40 °C pueden dañar la luminaria y reducir considerablemente la durabilidad.

ADVERTENCIAS DE SEGURIDAD

El montaje debe realizarse únicamente por personal debidamente cualificado. Deben observarse las disposiciones de montaje locales. Es preciso desconectar la luminaria de la red antes de proceder a su montaje o mantenimiento.

La luminaria se calienta durante el funcionamiento. Debe mante-

nerse una distancia de seguridad conveniente con materiales inflamables.

La luminaria contiene componentes sensibles a cargas electrostáticas. No debe tocarse la superficie luminosa. Los picos de tensión transitorios pueden dañar la luminaria. La luminaria debe protegerse de sobretensiones en la red. Los daños ocasionados por sobretensión están excluidos de la garantía.

No está permitida la colocación de adhesivos u otros elementos no autorizados por BÄRO. Los repuestos o accesorios deben adquirirse a (o estar homologados por) BÄRO. Las luminarias defectuosas o que emitan una luz parpadeante tienen que desenchufarse de la red. Debe evitarse mirar directamente a la fuente luminosa. En caso de avería hay que informar al departamento de servicio postventa de BÄRO (datos de contacto en la última página).

ADVERTENCIAS DE SEGURIDAD PARA LUMINARIAS DALI

Las luminarias están equipadas con un adaptador trifásico EUTRAC. El bus de datos EUTRAC del riel tomacorriente está sujeto a las directivas para voltaje bajo de seguridad. La luminaria cumple dicha normativa. En caso de utilizar en combinación con otras luminarias DALI en un mismo riel tomacorriente (en particular con luminarias HIT) debe asegurarse que éstas cumplan también las normativas SELV en el bus DALI.

Ontero TX

SUOMI

Tämä ohje tulee lukea ennen valaisimen asennusta ja käyttöä, ja ohje tulee säilyttää.

YLEISOHJEET

Kyseessä on LED-valaisin, jonka valaistusväline on asennettu kiinteästi. Valaistusvälineen vaihto ei ole mahdollista. Valaisin on johdotettu liitäntävalmiiksi ja vastaa ajankohtaisia ja voimassa olevia standardeja ja määräyksiä. Liitäntäjännite on 220–240 V, 50/60 Hz. Valaisimen suojausluokitus on suojausluokka II.

Määrittelymukainen käyttö tarkoittaa esineiden ja kohteiden valaisua paikkaan sidotussa sisätiloissa. Kotelointiluokitus on IP 20. Muu käyttö katsotaan määrittelyvastaiseksi. Pidätämme oikeuden teknisistä kehityksistä aiheutuviin muutoksiin. Sovelletaan niitä teknisiä tietoja, jotka annetaan voimassa olevassa tietolehtisessä. Vauriot, jotka johtuvat ohjeiden noudattamatta jättämisestä, eivät kuulu takuun piiriin. Valaisin on suunniteltu 25 °C:n ympäristölämpötilalle. Yli 40 °C:n lämpötilat voivat vahingoittaa valaisinta ja lyhentää käyttöikää huomattavasti.

TURVAOHJEET

Asennuksen saa suorittaa ainoastaan koulutettu ammattihenkilökunta. Paikallisia asennusmääräyksiä tulee tällöin noudattaa. Ennen asennusta ja huoltotöitä valaisin tulee erottaa verkosta.

Lamppu on lämmin käytön aikana. Turvaetäisyyttä syttyviin materiaaleihin tulee noudattaa.

Valaisin käsittää sähköstaattisesti herkkiä rakenneosia. Valaisevaa pintaa ei saa koskettaa.

Verkkotransientit tai jännitehuiput saattava vaurioittaa valaisinta. Valaisin tulee suojata verkkokohtaisten ylijännitteiden varalta. Ylijännitteiden aiheuttamat vauriot eivät sisälly takuuehtoihin.

Tarrojen tai muiden osien, joita BÄRO ei ole hyväksynyt, kiinnittäminen ei ole sallittua. Vara- ja täydennysosat tulee tilata BÄROlta tai ne ovat sen hyväksymiä. Toimimattomat tai epävakaasti palavat valaisimet tulee erottaa verkosta. Älä katso suoraan valonlähteeseen. Häiriöiden yhteydessä ilmoita BÄRO-huoltoon (yhteystiedot löytyvät viimeiseltä sivulta).

DALI-VALAISINTEN TURVAOHJEET

Valaisimet on varustettu EUTRAC-3-vaiheadapterilla. Virtakiskon EUTRAC-tietoväylä on suojapienjännitdirektiivien alainen. Valaisin ottaa nämä määräykset huomioon. Muiden DALI-valaisimien kanssa virtakiskolle yhdistettäessä (erityisesti HIT-valaisimien kanssa) on varmistettava, että myös nämä valaisimet täyttävät SELV-ase-tukset DALI-väylällä.

NORSK

Denne veiledningen skal leses før installasjon og bruk av lampen, og oppbevares for fremtidig bruk.

GENERELLE INSTRUKSJONER

Det dreier seg om en LED-lampe hvor lyskilden er fast montert. Utskiftning av lyskilden er ikke beregnet. Lampen er kablet ferdig til tilkobling, og samsvarer med de aktuelt gjeldende standarder og forskrifter. Tilkoblingsspenningen er på 220-240 V, 50/60 Hz. Det dreier seg om en lampe i beskyttelsesklasse II.

Forskriftsmessig bruk omfatter belysning av gjenstander og objekter plassert stasjonært innendørs. Kapslingsgraden er IP 20. Enhver annen bruk anses som ikke forskriftsmessig. På grunn av tekniske videreutviklinger tas det forbehold om endringer. De tekniske dataene til det til enhver tid gyldige databladet gjelder. Skader som oppstår som følge av manglende overholdelse av anvisningene, dekkes ikke av garantien. Lampene er utformet for en omgivelsestemperatur på 25 °C. Temperaturer på over 40 °C kan skade lampen og forkorte levetiden betydelig.

SIKKERHETSANVISNINGER

Monteringen skal utelukkende foretas av kvalifisert fagpersonale. De lokale bestemmelser skal da overholdes. Før montering og vedlikeholdsarbeid skal strømmen kobles fra.

Lampen blir varm under bruk. Sikkerhetsavstanden til brennbare materialer må overholdes.

Lampen inneholder elektrostatisk sensitive komponenter. Den lysende flaten må ikke berø-

POLSKI

res. Strömtransienter eller spenningstopper kan skade lampen. Lampen må beskyttes mot nett-betingede overspenninger. Skader pga. overspenning utelukkes av garantibetingelsene.

Plassering av klistermerker eller bruk av andre deler ikke godkjent av BÄRO er ikke tillatt. Reserve- og tilbehørsdeler må være angitt eller godkjent av BÄRO. Lamper uten funksjon eller flimrende lamper skal skilles fra strömmen. Stirr ikke direkte inn i lyskilden. Ved feil informer BÄRO Service (kontaktoppløsninger finner du på siste side).

SIKKERHETSANVISNINGER FOR DALI-LAMPER

Lampene er utstyrt med en EUTRAC 3-faseadapter. EUTRAC databuss for strömskinnen faller under SELV-retningslinjene. Lampene overholder disse bestemmelsene. Ved kombinasjon med andre DALI-lamper på en strömskinne (fremfor alt med HIT-lamper) må det påses av disse lampene også oppfyller SELV-reglene på DALI-bussen.

Przed instalacją i użytkowaniem oprawy przeczytać niniejszą instrukcję i zachować do późniejszego wykorzystania.

INFORMACJE OGÓLNE

Opisywany produkt jest oprawą oświetleniową LED z zamontowanym na stałe źródłem światła. Konstrukcja nie przewiduje wymiany źródła światła. Okablowanie lampy jest gotowe do podłączenia i spełnia wymogi aktualnie obowiązujących norm i przepisów. Napięcie przyłączeniowe oprawy wynosi 220-240 V, 50/60 Hz. Oprawa spełnia wymogi klasy ochronności II.

Użytkowanie zgodnie z przeznaczeniem obejmuje oświetlanie przedmiotów i obiektów w pomieszczeniach stacjonarnych. Stopień ochrony IP 20. Inne zastosowania stanowią użytkowanie niezgodne z przeznaczeniem. Zastrzega się możliwość zmian spowodowanych postępem technicznym. Wiążące dane techniczne można znaleźć w aktualnie obowiązującej karcie charakterystyki produktu. Szkody wynikające z nieprzestrzegania niniejszych informacji nie podlegają rękojmi. Oprawa została zaprojektowana do pracy w temperaturze 25°C. Temperatury przekraczające 40°C mogą mieć niekorzystny wpływ na oprawę i znacząco skrócić jej żywotność.

INFORMACJE DOTYCZĄCE BEZPIECZEŃSTWA

Montaż wolno przeprowadzać wyłącznie wykwalifikowanym specjalistom. Przestrzegać obowiązujących lokalnie przepisów montażu. Przed rozpoczęciem montażu i prac konserwacyjnych odłączyć zasilanie sieciowe.

Podczas działania lampa nagrzewa się. Zachować bezpieczny odstęp od materiałów palnych.

W oprawie są zamontowane elementy czułe na wyładowania elektrostatyczne. Nie dotykać powierzchni emitującej światło. Napięcia przejściowe oraz skoki napięcia mogą prowadzić do uszkodzenia oprawy. Oprawa wymaga zabezpieczenia przed przepięciami sieciowymi. Gwarancja nie obejmuje szkód powstałych wskutek przepięć.

Niedozwolone jest przylepianie naklejek oraz innych elementów niedopuszczony przez firmę BÄRO. Części zamienne i elementy uzupełniające muszą pochodzić z firmy BÄRO lub zostać przez nią dopuszczone do stosowania. Niedziałające lub migoczące oprawy trzeba odłączyć od zasilania sieciowego. Nie spoglądać bezpośrednio w źródło światła. W razie usterek poinformować serwis BÄRO (dane kontaktowe można znaleźć na ostatniej stronie).

INFORMACJE DOTYCZĄCE BEZPIECZEŃSTWA DLA OPRAW DALI

Oprawy są wyposażone w 3-fazowy adapter EUTRAC. Magistrala danych EUTRAC szynoprzewodu podlega zapisom dyrektywy w sprawie układów bardzo niskiego napięcia PELV. Oprawa spełnia wymienione w nich wymogi. W razie połączenia z innymi oprawami DALI na jednym szynoprzewodzie (w szczególności z oprawami HIT) wymagane jest zapewnienie spełnienia przez oprawy na magistrali DALI również wymogów w zakresie układów bardzo niskiego napięcia SELV.

РУССКИЙ

Необходимо прочитать и сохранить эту инструкцию перед монтажом и использованием светильника.

ОБЩИЕ УКАЗАНИЯ

Здесь описывается светодиодный светильник, в котором источник света (лампа) встроена постоянно. Замена источника света не предусмотрена. Светильник поставляется с готовым к подсоединению электромонтажом и соответствует действующим в настоящее время стандартам и предписаниям. Напряжение питающей сети: 220-240 В, 50/60 Гц. Защитный класс светильника: II.

К использованию в соответствии с назначением относится освещение предметов и объектов в стационарных внутренних помещениях. Вид защиты: IP 20. Иное использование считается не соответствующим назначению. Сохраняется право на внесение изменений, обусловленных техническим усовершенствованием. Силу имеют технические данные соответственно действительного паспорта изделия. Гарантия не покрывает ущерб, возникающий в результате несоблюдения указаний. Светильник рассчитан на температуру окружающего воздуха в 25°C. Температура выше 40°C может повредить светильник и значительно сократить срок его службы.

УКАЗАНИЯ ПО ТЕХНИКЕ БЕЗОПАСНОСТИ

Монтаж разрешается проводить только обученному персоналу специалистов. При этом соблюдать местные положения по проведению монтажа. Перед тем как приступить к монтажу и работам по техобслуживанию, обесточить сеть.

Во время работы светильник нагревается. Соблюдать безопасное расстояние до воспламеняющихся материалов.

В конструкции светильника содержатся элементы, чувствительные к электростатическим разрядам. Запрещается прикасаться к светящейся поверхности. Переходное сетевое напряжение или пиковые выбросы напряжения могут повредить светильник. Предохранять светильник от перенапряжений в сети. Условия гарантии исключают возмещение ущерба от перенапряжений.

Запрещается размещать наклейки или другие предметы, не допущенные фирмой BÄRO. Запасные части или дополнительные детали должны заказываться на фирме BÄRO или иметь ее разрешение на использование. Отсоединить от сети не работающие или мигающие светильники. Не смотреть прямо в источник света. При неполадках просьба проинформировать сервисную службу фирмы BÄRO (контактные данные см. последнюю страницу).

УКАЗАНИЯ ПО ТЕХНИКЕ БЕЗОПАСНОСТИ ДЛЯ СВЕТИЛЬНИКОВ DALI

Светильники оборудованы 3-фазным переходником EUTRAC. На шину данных EUTRAC токоведущей шины распространяются директивы для безопасного сверхнизкого напряжения. Светильник учитывает эти предписания. Если на одной и той же токоведущей шине размещаются и другие светильники DALI (прежде всего светильники марки HIT), необходимо следить за тем, чтобы эти светильники также соответствовали требованиям директив для безопасного сверхнизкого напряжения на шине DALI.

SLOVENSKÝ

Tento návod si musíte prečítať pred inštaláciou a použitím svetla a následne ho uschovať.

VŠEOBECNÉ UPOZORNENIA

Ide o svetlo LED, pri ktorom je osvetľovací prostriedok pevne zabudovaný. Výmena osvetľovacieho prostriedku nie je naplánovaná. Svetlo je zapojené v stave pripravenom na pripojenie a zodpovedá aktuálne platným normám a predpisom. Napájacie napätie je 220-240 V, 50/60 Hz. Ide o svetlo triedy ochrany II.

Použitie v súlade s určením zahŕňa osvetľovanie predmetov a objektov v neprenosných vnútorných priestoroch. Druh krytia je IP 20. Iné použitie sa považuje za použitie v rozpore s určením. Z dôvodu ďalšieho technického vývoja sú vyhradené zmeny. Platia technické údaje aktuálne platného technického listu. Škody, ktoré vzniknú nedodržaním upozornení, nespádajú pod záruku. Svetlo je dimenzované na teplotu okolia 25°C. Teploty nad 40°C môžu svetlo poškodiť a výrazne skrátiť životnosť.

BEZPEČNOSTNÉ UPOZORNENIA

Montáž smie realizovať iba vyškolený odborný personál. Pri tom je potrebné dodržiavať miestne nariadenia k montáži. Pred montážou a údržbou je potrebné odpojiť sieť.

Svetlo sa počas používania zahrieva. Je potrebné dodržať bezpečnostný odstup od horľavých materiálov.

Svetlo obsahuje elektrostaticky citlivé súčiastky. Svietiacej plochy sa nesmiete dotýkať. Prechodové napätia siete alebo napäťové špičky môžu svetlo poškodiť. Svetlo sa musí chrániť pred prepätiami podmienenými sieťou. Škody v dôsledku prepätí sú vylúčené zo záručných podmienok.

Umiestňovanie nálepiek alebo iných dielov, ktoré firma BÄRO neschválila, je neprípustné. Náhradné a doplnkové diely sa musia zakúpiť alebo schváliť prostredníctvom firmy BÄRO. Svetlá bez funkcie alebo blikajúce svetlá sa musia odpojiť od siete. Nepozerajte priamo do zdroja svetla. Pri poruchách informujte, prosím, servis BÄRO (kontaktné údaje na poslednej strane).

BEZPEČNOSTNÉ UPOZORNENIA PRE SVETLÁ DALI

Svetlá sú vybavené 3-fázovým adaptérom EUTRAC. Dátová zbernica EUTRAC prúdovej lišty spadá pod smernice o ochrannom nízkom napätí. Svetlo zohľadňuje tieto zadania. Pri kombinácii s inými svetlami DALI na prúdovej lište (predovšetkým so svetlami HIT) sa musí dbať na to, aby tieto svetlá taktiež spĺňali regulácie SELV na zbernici DALI.

اذه تاداشرالل ليلد ءءارق يغبني حابصملا مادختسا و بيكرت لبك وب ظافت حلال و

ءماع تاميلعت

هب لصلتم LED حابصم اذه الو مئاد لكشب ءوضلا رديصم زءاج حابصملا .هل ادبتسا نكمي ريءاعءلا عم قفاوتيو ليصوتلل دهج .ايلاء اهب لومءلا حئاولل و ، تلوف 220-240 دادءلا ءطقن حابصم وه حابصملا ، زتره 50/60 ، ءئف ءيماء و

نكمي دءءملا مادختسالل اءف و ءءاضءل يف حابصملا مادختسا نكامال يف ماسءال ءءاشال يف ءيماءل ءئف .ءءبءال ءلءءال مادختسا ياربءءيو . IP 20 ءونل نم ضعب ارطء ءقو .ميسل ريء ازم رءا ديزملا ءفاضل لالء نم ءاريي ءءءل ربءءءو .ءينءءل ءاروطءل نم يف ءءراول ءينءءل ءانايبل ءانايبل ءه ءانايب ءفيءل ءءل رارضال نامضل ايطءيال .ءيراسل بءاميلءءل ءاعارم مدء نم ءءءل يف لمءءل حابصملا ميمصء مء ءرارء ءءرد يف ءفرءل ءرارء ءءرد ءرارءل ءاچرد .ءيوءم ءءرد 25 ءءلبء يدوء ءق ءيوءم ءءرد 40 نم ءلءل ءءر مرم ريصءءو حابصملا ءلءل ريبك لكشب

ءمالسل تاداشرا

نم بيكرءل ءلءمء مءء نأ بءي ءئءمء ءانءا و .نبيبرءم صاءءءل ءلءل لاءءءمءل بءي بيكرءل ءلءمء لبك .بيكرءل تاميلءء بءي ءنءلءل لاءءمءا و بيكرءل رايءل لصف

ءانءا اءءمء حابصملا حبصي ءلء ظافءل بءي امك .مادءءسال ءلءل ءاومءل نم نامءل ءفاسم ءارءءل

ءانءكم ءلء حابصملا ءوءءي ءنءكءسال ءابءكءل ءاءء ءساسء ءءءابءل ءقءنمءل سلمبء ءمءي ءل و رايءل يف بءبءءل .ءوضلل ارارضل ناببسي ءق دهءل زيكرء

حابصملا ءيماء بءيو .حابصملا نع ءءءال دهءل ءافءرا نم .بيبرءك رايءل ءكشب لصلءال نع ءءءال رارضال ءابءءسا مءي .نامضل ءورء نم دهءل ءافءرا

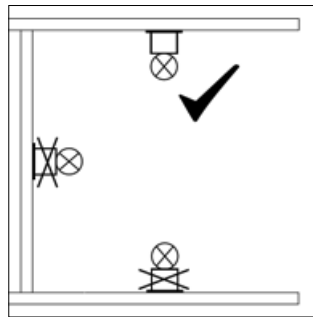
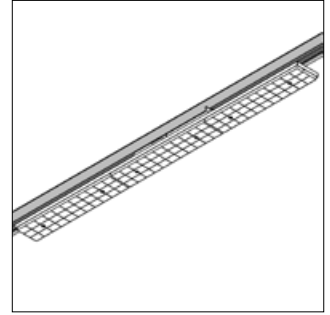
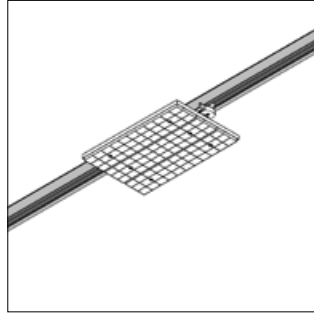
ءي ءا ءا ءلءل مادءءءابءمسي ءلء نم اهب صءرم ريء رءا ءءء ءلءل لوصءل بءي . BÄRO نم ءلءل ءكءل ءلءل ءلءل ءلءل .ءربء ءءريء ءلءل BÄRO ءكءرء ءلءل ءبءابصملا لصف بءي ءءاضءل ءءءلءل ءلءل ءلءل . رايءل ءكشب نع ءءءءرمءل يف .ءوضل رديصم ءلءل ءرءبم رءنء زكرم ءءلءل ءءري بويء ءءء ءلءل (ءءء) BÄRO ءكءرءب صاءءل ءءءلءل ءءفصملا يف لصلءل ءانايب (ءريءلءل)

DALI ءبءابصملا ءمالسل تاداشرا

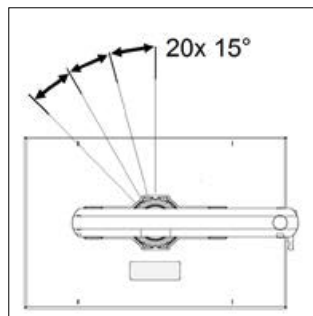
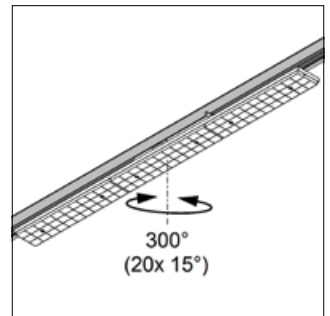
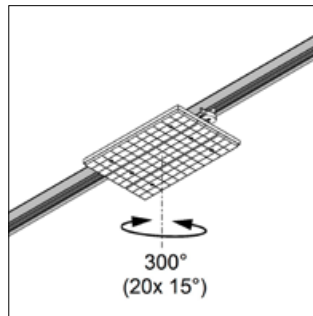
لوءءب ءبءابصملا زيءءء مء لمءءءل .ءءارم 3 يء EUTRAC نامءل دهءل ءئءءءل ءءبءل لءان ءلءل ضاءءءال ءيءءل صاءءل EUTRAC ءانايبل ءبءابصملا ءءري .لصومل راسمءل ءلءل يف .ءورءل ءابءلءمءل هءء ءبءابصملا عم ليصوءل ءءءل لصلءل راسمءل ءلءل ءلءل DALI بءي (HIT ءبءابصملا عم ءصاء) ءبءابصملا هءء نأ نامضل ءضيء ءابءلءمءل ءورءل ءئءلءل ءلءل ءءءلءل ءلءل ءءءلءل DALI راسمءل ءلءل «ضاءءءال ءيءءلءل DALI.

Ontero TX

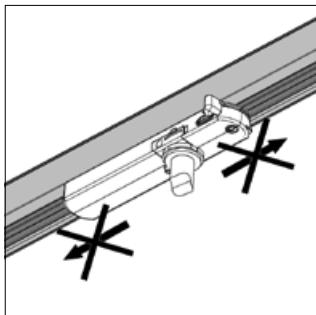
D	Einbaulage
UK	Installation position
FRA	Position de montage
ITA	Posizione di montaggio
ESP	Posición de montaje
FIN	Asennuspaikka
NOR	Monteringsposisjon
POL	Pozycja montażowa
RUS	Монтажное положение
SVK	Inštaláčná poloha
ARAB	ببيكرتال اعضو



D	Drehbereich
UK	Pivoting range
FRA	Zone de rotation
ITA	Ambito di rotazione
ESP	Margen de giro
FIN	Kääntöalue
NOR	Svingområde
POL	Zakres obrotu
RUS	Радиус перемещения
SVK	Oblasť otáčania
ARAB	نارودلا قاطن



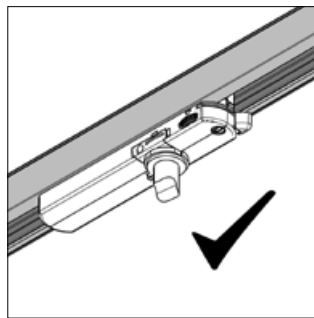
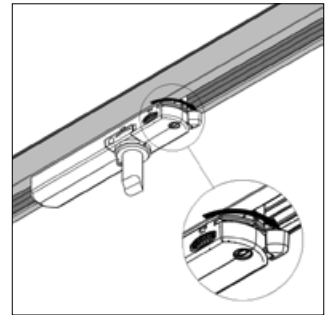
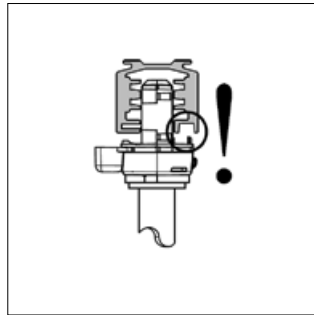
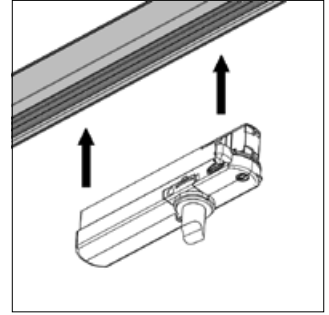
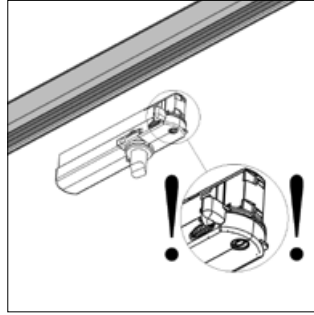
Ontero TX



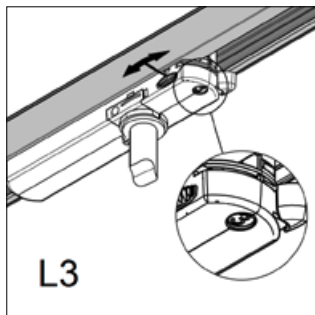
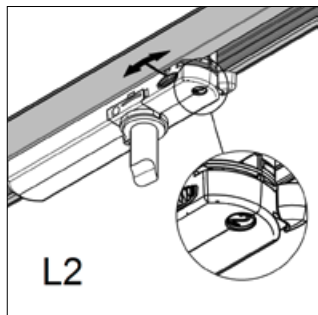
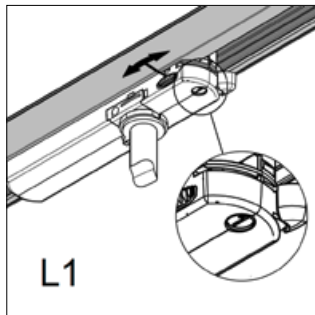
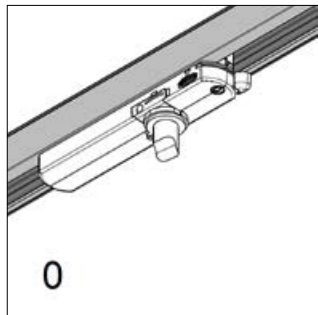
D	Nicht in der Schiene verschieben
UK	Do not move in the rail
FRA	Ne doit pas être déplacé dans le rail
ITA	Non spostare nella guida
ESP	No desplazar a lo largo del riel
FIN	Älä siirrä kiskolla
NOR	Ikke forskyv i skinnen
POL	Nie przemieszczać w szynie prowadzącej
RUS	Не перемещать в шине
SVK	Neposúvať v koľajničke
ARAB	رأسه لا يدخل في حوضه ولا يدفع به جي

Ontero TX

D	Montage
UK	Installation
FRA	Installation
ITA	Montaggio
ESP	Montaje
FIN	Asennus
NOR	Montering
POL	Montaż
RUS	Монтаж
SVK	Montáž
ARAB	بيكرتال



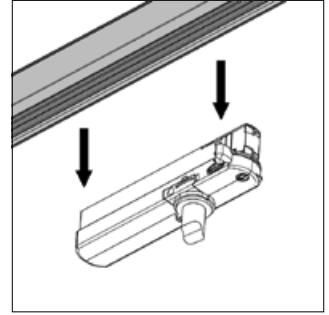
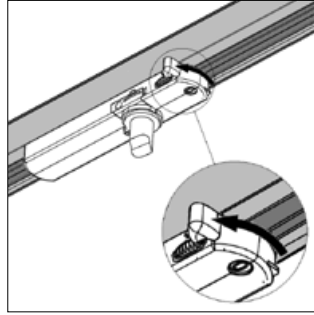
Ontero TX



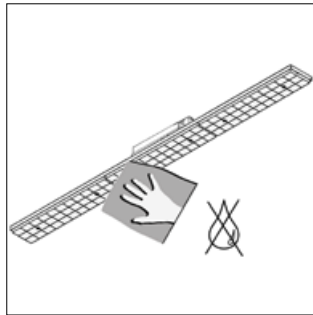
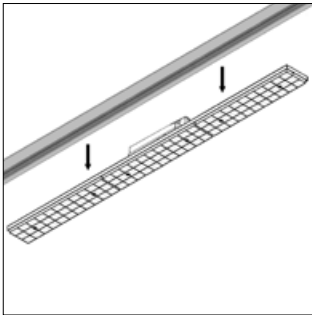
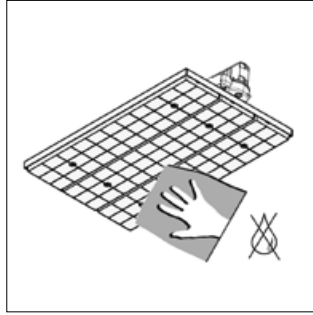
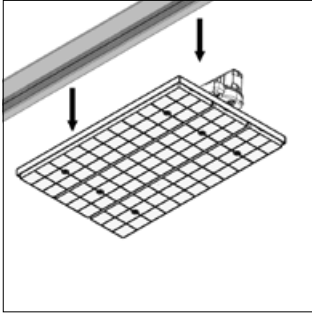
D	Montage
UK	Installation
FRA	Installation
ITA	Montaggio
ESP	Montaje
FIN	Asennus
NOR	Montering
POL	Montaż
RUS	Монтаж
SVK	Montáž
ARAB	بيكترتلا

Ontero TX

D	Demontage
UK	Dismantling
FRA	Démontage
ITA	Smontaggio
ESP	Desmontaje
FIN	Purkaminen
NOR	Demontering
POL	Demontaż
RUS	Демонтаж
SVK	Demontáž
ARAB	كفلا



Ontero TX



- D** Reinigung mit leicht feuchtem Antistatic-Tuch (1x pro Jahr) – keine essighaltigen Reinigungsmittel verwenden!
- UK** Clean with a slightly damp antistatic cloth (1x per year) – do not use cleaning products containing vinegar!
- FRA** Nettoyage avec un chiffon antistatique légèrement humide (1 fois par an) – ne pas utiliser de nettoyant contenant du vinaigre.
- ITA** Pulizia con panno antistatico leggermente umido (1 volta all'anno) - Non utilizzare un detergente a base d'aceto!
- ESP** Limpieza con un paño antiestático ligeramente humedecido (1 vez al año); no emplear limpiadores que contengan vinagre
- FIN** Puhdistus hieman kostutetulla antistaattisella liinalla (1 x vuodessa) – etikkapitoisia puhdistusaineita ei saa käyttää!
- NOR** Rengjoring med lett fuktet antistatisk klut (1x årlig) – ikke bruk eddikholdige rengjøringsmidler!
- POL** Czyścić wilgotną ściereczką antystatyczną (1x w roku) – nie używać środków czyszczących zawierających ocet!
- RUS** Очистка производится слегка влажной антистатической салфеткой (1 раз в год) - не пользоваться средствами для очистки, содержащими уксус!
- SVK** Čistenie ľahko navlhčenou antistatickou utierkou (1x za rok) – nepoužívať čistiace prostriedky s obsahom octu!
- ARAB** اليرلق نظمتبم طوفوب فيظنتل
هي ابيرطلا هيكي تاتسرلل قناضم
هي ابخيتبت ال - (ماع لك تدحو قزم)
الخل تام ولع يوتحت فيظنتل داوم

<hr/> <p>D Abkürzungen auf dem Typenschild</p> <p>UK Acronyms on the type plate</p> <p>FRA Abréviations sur la plaque signalétique</p> <p>ITA Abbreviazioni sulla targa modello</p> <p>ESP Abreviaturas en la placa de identificación</p> <p>FIN Tyypikilvessä olevat lyhenteet</p> <p>NOR Forkortelser på typeskiltet</p> <p>POL Skróty na tabliczce znamionowej</p> <p>RUS Сокращения на фирменной табличке</p> <p>SVK Skratky na typovom štítku</p> <p>ARAB عنصرلا ءحول ىلع ع تاراصتخال</p>	<p>DAM DoubleAsymmetric Medium</p> <p>DAW DoubleAsymmetric Wide</p> <p>MF Medium Flood</p> <p>WF Wide Flood</p> <p>XWF XtraWide Flood</p> <p>830 CRI > 80 / 3.000 K</p> <p>835 CRI > 80 / 3.500 K</p> <p>840 CRI > 80 / 4.000 K</p>
--	---

Die aktuelle Montage- und Bedienungsanleitung kann unter www.baero.com heruntergeladen werden. Änderungen im Rahmen der Produktpflege vorbehalten. Keine Gewähr für eventuelle Druckfehler.

Please check the latest version of the installation and operating instructions on www.baero.com. We reserve the right to make changes within the scope of product improvements or upgrades. We assume no liability for printing errors.

BÄRO GmbH & Co. KG
 Wolfstall 54-56
 42799 Leichlingen . Germany

T +49 2174 799 0
 F +49 2174 799 55799
service@baero.com