

Pendiro ID

Artikelnummer: 80630026

LICHTTECHNIK

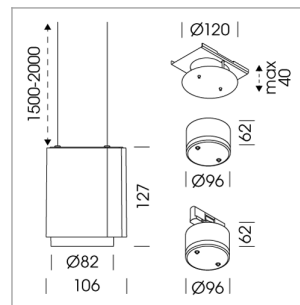
LED	COB
Lichtfarbe	835
Leuchtenlichtstrom	2090 lm
Systemleistung	17 W
Leuchtenlichtausbeute	123 lm/W
Reflektor	Spot
Ausstrahlwinkel	20°
Lichtsteuerung	On/Off

LEUCHE

Gewicht	0,7 kg
Schutzart . Schutzklasse	IP 20 . III
Leuchtenfarbe	weiß

OPTIONAL

RAL-Farben, NCS-Farben (Pulverbeschichtung oder Naßlackierung) auf Anfrage, Oberflächenlegierungen auf Anfrage



Pendelleuchte mit LED, Bemessungslbensdauer der LED L80/B10 50000 h (Tambient 25°C), Farbwiedergabeindex CRI > 80, Farborttoleranz 2 SDCM (initial), rotationssymmetrischer Reflektor mit kreisförmigen Lichtbild, LED Hybrid-Technologie, 3D-Linse Silikon zur Reduzierung des Streulichtanteils, Reflektor Reinstaluminium 99,99% in MIRO-Silver®, segmentiert und facettiert, wechselbare Reflektoreinheit aus Kunststoff, schwarz, hochglänzend, inkl. Abschlußglas, Leuchtengehäuse Aluminium-Druckguss, pulverbeschichtet, weiß

Einbaubaldachin mit Montageplatte mit Einbauzubehör, Zuleitung mit Steckverbindung für Treibereinheit (separat bestellen), Stahlblech pulverbeschichtet:

76500053 Einbaubaldachin, Silber
76500054 Einbaubaldachin, Schwarz
76500055 Einbaubaldachin, Weiss

Hinweis: Bei allen Daten handelt es sich um typische Werte. Durch technische Weiterentwicklungen können sich Systemmerkmale im Rahmen der Produktpflege verändern. Irrtümer vorbehalten.

