

Intara CX

Artikelnummer: 51350008

LICHTTECHNIK

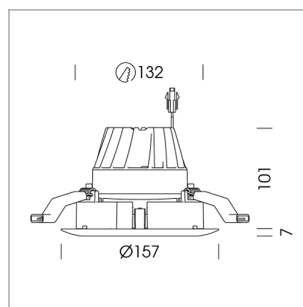
LED	COB
Lichtfarbe	835
Leuchtenlichtstrom	1380 lm
Systemleistung	17 W
Leuchtenlichtausbeute	81 lm/W
Reflektor	NarrowSpot
Ausstrahlwinkel	10°
Lichtsteuerung	On/Off

LEUCHTE

Drehwinkel	350°
Schwenkwinkel	+/- 30°
Gewicht	0,72 kg
Schutzart . Schutzklasse	IP 20 . III
Leuchtenfarbe	Weiß

OPTIONAL

Frontring und Blende nach RAL / NCS, Blende weiß, Vorsatz IP 54, Treibereinheit IP 54, Wabenraster, Brandschutzhaube (bis 34 W), Deckenverstärkungsprofil für Moduldecke, Reduzierring



Einbau-Richtstrahler mit LED, Bemessungslebensdauer der LED L80/B10 > 50000 h, Farbwiedergabeindex CRI > 80, Farbortoleranz 3 SDCM (initial), LED Hybrid-Technologie, 3D-Linse Silikon zur Reduzierung des Streulichtanteils, rotationsymmetrischer Reflektor mit kreisförmigen Lichtbild, Reflektor Reinstaluminium 99,99% in MIRO-Silver®, segmentiert und facettiert, wechselbare Reflektoreinheit aus Kunststoff, schwarz, hochglänzend, inkl. Abschlußglas, Lichtkopf als Kühlkörper ausgebildet, Aluminium-Druckguss, schwarz eloxiert, Drehwinkel 350°, Schwenkwinkel +/- 30°; Einbauring Aluminium-Druckguss, Frontring und Blende Kunststoff, Klemmfedern zur Deckenbefestigung, Weiß, separate Treibereinheit

76500050 Treibereinheit, On/Off, 220-240 V / 50-60 Hz, 400 mA, inkl. 3-adriger Durchgangsverdrahtung mit GST18/3-Steckverbindung, kameratauglich, bis zu 2,5 KV Störsicherheit, SELV, max. 34 Stk. Leuchten pro Stromkreis (Absicherung B16A)

76500051 Treibereinheit, DALI, 220-240 V / 50-60 Hz, 400 mA, inkl. 5-adriger Durchgangsverdrahtung mit GST18/5-Steckverbindung, kameratauglich, bis zu 2,5 KV Störsicherheit, SELV, max. 24 Stk. Leuchten pro Stromkreis (Absicherung B16A)

76500101 Treibereinheit, On/Off, IP54, 220-240 V / 50-60 Hz, 400 mA, kameratauglich, bis zu 2,5 KV Störsicherheit, SELV, max. 34 Stk. Leuchten pro Stromkreis (Absicherung B16A)

76500105 Treibereinheit, DALI, IP54, 220-240 V / 50-60 Hz, 400 mA, kameratauglich, bis zu 2,5 KV Störsicherheit, SELV, max. 24 Stk. Leuchten pro Stromkreis (Absicherung B16A)

76500121 Treibereinheit, Casambi, 220-240 V / 50-60 Hz, 400 mA, inkl. 3-adriger Durchgangsverdrahtung mit GST18/3-Steckverbindung, kameratauglich, bis zu 2,5 KV Störsicherheit, SELV, max. 35 Stk. Leuchten pro Stromkreis (Absicherung B16A)

Hinweis: Bei allen Daten handelt es sich um typische Werte. Durch technische Weiterentwicklungen können sich Systemmerkmale im Rahmen der Produktpflege verändern. Irrtümer vorbehalten.

