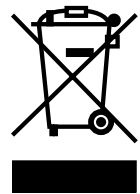


Wolfstall 54-56
D-42799 Leichlingen (Germany)
Tel. +49 (0) 21 74 / 799-0
Fax +49 (0) 21 74 / 799 799
www.baero.com · E-Mail: info@baero.com

BA·RO
PERFECT RETAIL LIGHTING

Montage- und Bedienungsanleitung
Mounting and Operating Instructions
Instructions de montage et d'utilisation
Instrucciones de montaje y mantenimiento
Installazione e istruzioni per l'uso
Инструкция по монтажу и эксплуатации

Ontero-Pendo
Pendiro-Pendo



Da unsere Erzeugnisse technischen Veränderungen / Optimierungen unterliegen, übernehmen wir keine Gewähr, dass alle Angaben immer aktualisiert sind. Bei Fragen steht Ihnen selbstverständlich unsere Abteilung Technik unter der Rufnummer +49 (0)2174 799-0 gerne zur Verfügung.

Sicherheitshinweise für Betrieb und Montage von Leuchten beachten



**Wichtiger Hinweis für Leuchten mit BFL und BBS-Leuchtmitteln:
Bei Flackern, Totalausfall oder sehr gelbem Licht (Lebensdauerende) sofort die Leuchte außer Betrieb setzen und das Leuchtmittel auswechseln.**

- Anschluss darf nur vom Elektriker ausgeführt werden
 - Bei Montage örtliche Vorschriften beachten
 - Die Leuchten sind anschlussfertig verdrahtet:
 - VDE 0711
 - Schutzklasse I (Schutzleiteranschluss), IP 20
 - Angaben auf Polybox und Leuchte sind zu beachten
 - Leuchtmittel, Leuchte und Polybox werden im Betrieb heiß
 - Leuchte und Polybox nicht mit Dämmmaterial abdecken
 - Polyboxen nicht aufeinander legen
 - Hochspannung auf Ausgangsseite der Polybox; Lebensgefahr
 - Sind Leitungen der Polybox beschädigt, muss die Polybox ausgetauscht werden
 - Anschluss Polyboxen Netzseite:
KVG (BFL 35 W, 50 W, 100 W, BBS 35 W, 70 W, 150 W): 230 V +6% -10%, 50 Hz
EVG: 220-240 V, 50/60 Hz
 - An einem Stromkreis (mit der Absicherung B16A) dürfen maximal betrieben werden:
 - BFL 35 W, 50 W, 100 W (KVG) 10 Leuchten
 - BFL Mini 50 W (EVG) 24 Leuchten
 - BFL Mini 100 W (EVG) 14 Leuchten
 - BBS, CDM-TC 20 / 35 / 70 W KVG 10 Leuchten / EVG 14 Leuchten
 - BBS 150 W KVG 7 Leuchten / EVG 6 Leuchten
 - BBS 210 W EVG 9 Leuchten
 - Die einschaltenden Relais (Schütze) sind für Schaltströme bis 50A / 500µs auszulegen
 - Nur bei netzseitig ausgeschalteter Leuchte Leuchtmittel wechseln
 - Bei Montage oder Reparatur einer Leuchte ist der Stromkreis abzuschalten
 - Der Lampe beigelegte Sicherheitshinweise beachten
 - Nach ca. 3 – 5 Minuten erreicht das Leuchtmittel seinen vollen Lichtstrom
 - Nach Abschalten oder Netzausfall benötigt das Leuchtmittel eine Abkühlzeit bis zum Wiederzünden. Die Leuchte zum Abkühlen vom Netz trennen.
 - Das EVG schaltet bei thermischer Überlastung, bei Lampenausfall und am Lebensdauerende der Lampe ab. Vor der Wiederinbetriebnahme der Leuchte muss das EVG von der Netzspannung getrennt werden. Dies gilt auch für den Lampenwechsel
 - Die zulässige Deckenlast beachten
 - Abstandhalter auf der Leuchte nicht entfernen oder verändern
 - Beschädigte Leitungen der Leuchte dürfen nur durch vom Hersteller gelieferte Leitungen ersetzt werden
 - Anschluss nur an geeignete Vorschaltgeräte mit entsprechender Lampenleistung
 - BFL Mini-Leuchten (50/100 W) nur mit elektronischem Vorschaltgerät (EVG) betreiben.
 - BBS, CDM-TC-Leuchten mit beschädigter oder zerbrochener Glasscheibe sind außer Betrieb zu setzen bis die Scheibe ersetzt ist. Die Lampe kann zerplatzen.
 - Abstand zur angestrahlten Fläche (Aufkleber im Reflektor)
 - 0,3 m bei BFL 35 / 50 / 100 W
 - 0,5 m bei BBS, CDM-TC 20 / 35 / 70 W
 - 1,0 m bei BBS 150 W
 - 1,5 m bei BBS 210 Watt
 - Nur das für die Leuchte zugelassene Leuchtmittel verwenden. Aufkleber im Reflektor oder Typenschild beachten
 - Hinweis für 3-Phasen-Betrieb:
Vor und während Betrieb sicherstellen, dass der Neutralleiter an allen EVG-Leuchten ordnungsgemäß angeschlossen ist.
 - An Leuchten, Lichtrohren und Trägersystemen nichts anbringen, zum Beispiel Preistafeln, Deko-Elemente.
- KVG: Konventionelles Vorschaltgerät – EVG: Elektronisches Vorschaltgerät**

As our products are subject to technical modifications, we cannot guarantee, that all information is always up to date.

Please contact our technical department on +49 (0)2174 799-0 with any queries.

Observe safety information for operating and installing lighting fixtures.



Important information for fixtures with BFL and BBS lamps:

When the light flickers or there is a total loss of power or very yellow light (signifying end of life), the fixture should be switched off immediately and the lamp replaced

- The fixtures must only be connected by a fully qualified electrician
- Observe all safety regulations when assembling
- The fixtures are wired up ready for connection:
 - VDE 0711
 - Protection class I (protective earth connection), IP 20
- Information provided on the Polybox and fixtures must be followed
- Lamps, Fixtures and the Polybox become hot during use
- Do not put polyboxes on top of each other
- Do not cover the Fixtures or Polybox with insulating material
- DANGER OF DEATH: High voltages are present at the output of the Polybox
- The Polybox must be replaced if its cables are damaged
- Polybox mains connections:
 - Conventional ballast (BFL 35 W, 50 W, 100 W, BBS 35 W, 70 W, 150 W): 230V +6% -10%, 50 Hz
 - Electronic ballast: 220-240 V, 50/60 Hz
- The following maximum number of fixtures may be operated in a circuit (with a B16A fuse):

| | |
|---|--|
| - BFL 35 W, 50 W, 100 W (conventional ballast) | 10 fixtures |
| - BFL Mini 50 W (electronic ballast) | 24 fixtures |
| - BFL Mini 100 W (electronic ballast) | 14 fixtures |
| - BBS, CDM-TC 20 / 35 / 70 W (conventional ballast) | 10 fixtures / electronic ballast 14 fixtures |
| - BBS 150 W (conventional ballast) | 7 fixtures / electronic ballast 6 fixtures |
| - BBS 210 W EVG | 9 fixtures |
- The energizing relays (contactors) must be designed for switching current of up to 50A / 500µs
- Only change lamps when mains power is disconnected
- Observe the safety instructions included with the fixtures
- The current in the fixture rises to its maximum within approx. 3 to 5 minutes
- After being switched off, or following a mains failure, the lamp must cool down before being restarted. Disconnect the power from the fixture to allow it to cool down.
- The electronic ballast is fitted with an internal overload. The ballast must be briefly disconnected from the mains supply for the overload to reset.
- The electronic ballast switches off in the event of thermal overload, when the lamp fails and when the lamp reaches the end of its life. Before the fixture is put into operation again the electronic ballast must be disconnected from the power supply. This also applies when lamps are replaced
- Do not remove or modify the fixtures spacers
- If any of the internal wires of the fixture are damaged they must only be replaced by wires supplied by the manufacturer
- Only connect to suitable ballast matching the fixture power
- BFL Mini-fixtures (50/100 W) are only for operation with an electronic ballast
- When the glass filter is damaged or broken in a BBS, CDM-TC fixture, the fixture must not be operated until the filter is replaced, because the lamp could explode.
- Minimum distance to irradiated surface (adhesive label in reflector)
 - 0.3 m for BFL 35 / 50 / 100 W
 - 0.5 m for BBS, CDM-TC 20 / 35 / 70 W
 - 1.0 m for BBS 150 W
 - 1.5 m for BBS 210 W
- Only use the lamp that is approved for the fixture. Observe the instructions on the adhesive label in the reflector or the type plate
- Information for 3-phase operation:
 - Before and during operation ensure that the neutral wire is properly connected on all fixtures with electronic ballasts
- Do not attach anything to fixtures, light tubes and support systems, for example price boards or decorations.

Nos produits sont susceptibles d'être modifiés techniquement à tout moment. Nous ne pouvons de ce fait garantir que toutes les informations de cette fiche technique soient à jour.

Notre service technique se tient à votre entière disposition pour toute information. +49 (0)2174 799-0

Se conformer aux consignes de sécurité pour l'exploitation et le montage de luminaires.



Remarque importante pour les luminaires équipés d'ampoules BFL et BBS :

Lors d'un vacillement de la lumière, d'un arrêt total ou lorsque la lumière devient très jaune (fin de la durée d'existence), éteindre immédiatement les luminaires et remplacer l'ampoule.

- Le raccordement doit être effectué par un électricien
- Lors du montage, respecter les consignes de sécurité spécifiques
- Les luminaires sont câblés pour raccordement
 - VDE 0711
 - Classe de protection I (conducteur de protection), IP 20
- Respecter les données figurant sur le Polybox et le luminaire
- Lors du fonctionnement, les lampes, luminaires et Polybox chauffent
- Ne pas couvrir les luminaires et les Polybox avec du matériau isolant
- Ne pas poser les platines de commande l'une sur l'autre
- Haute tension à la sortie du Polybox; danger de mort
- Si les câbles du Polybox sont endommagés, échanger le Polybox
- Raccordement du Polybox au réseau:
 - ballast conventionnel (BFL 35 W, 50 W, 100 W, BBS 35 W, 70 W, 150 W): 230 V +6% -10%, 50 Hz
 - ballast électronique: 220-240 V, 50/60 Hz
- Ne faire fonctionner sur un circuit (avec la protection par fusible B16A) qu'au maximum :

| | |
|--|---|
| BFL 35 W, 50 W, 100 W (ballast conventionnel) | 10 luminaires |
| BFL Mini 50 W (ballast électronique) | 24 luminaires |
| BFL Mini 100 W (ballast électronique) | 14 luminaires |
| BBS, CDM-TC 20 / 35 / 70 W (ballast conventionnel) | 10 luminaires / ballast électronique 14 luminaires |
| BBS 150 W (ballast conventionnel) | 7 luminaires / ballast électronique 6 luminaires |
| BBS 210 W EVG | 9 luminaires |
- Les relais (contacteurs-interrupteurs) activés doivent être conçus pour des courants de commutation de jusqu'à 50 A / 500 µs
- Ne remplacer la lampe qu'avec un luminaire hors tension
- Observer les consignes de sécurité accompagnant la lampe
- La lampe atteint son flux lumineux maximal après 3 à 5 minutes
- Après avoir éteint ou en cas de panne de secteur, la lampe doit refroidir avant un rallumage. Déconnecter le luminaire pendant le refroidissement
- Couper momentanément le bloc d'alimentation électronique du réseau après avoir déclencher le dispositif de sécurité.
- Le ballast électronique s'éteint en cas de surcharge thermique ou si la lampe lâche ou si la lampe atteint sa fin de vie. Avant toute remise en service de l'installation, le ballast électronique doit être coupé de l'alimentation. Il en est de même pour le remplacement de lampes
- Ne pas enlever ou modifier la protection du luminaire
- Les câbles endommagés du luminaire ne peuvent être remplacés que par des câbles fournis par le fabricant
- Raccordement exclusivement au ballast adéquat avec puissance de lampe correspondante
- Utiliser les lampes BFL Mini (50/100 W) uniquement avec des Polybox électroniques
- Les luminaires avec filtre endommagé ou cassé seront mis hors service jusqu'au remplacement de celui-ci. La lampe peut exploser
- Distance par rapport à la surface éclairée (étiquette sur réflecteur)

| | |
|---|-----------------|
| - 0,3 m pour BFL | 35 / 50 / 100 W |
| - 0,5 m pour BBS, CDM-TC 20 / 35 / 70 W | |
| - 1,0 m pour BBS | 150 W |
| - 1,5 m pour BBBS | 210 W |
- N'utiliser que des lampes correspondant au luminaire. Observer l'étiquette sur le réflecteur ou la plaque d'identification
- Remarque pour le fonctionnement triphasé :
Vérifier avant et pendant l'utilisation que le conducteur neutre est raccordé en bonne et due forme à tous les luminaires à bloc d'alimentation électronique.
- Ne rien attacher d'aucune manière sur les luminaires, structures et supports comme par exemple tableaux de prix ou décorations.

Nuestros productos están sujetos a cambios técnicos u optimizaciones por ello no nos responsabilizamos que toda la información técnica este actualizada. En caso de preguntas, no vacile en llamar a nuestro Dpto. Técnico bajo el número de teléfono +49 (0)2174 799-0.

Obsérvense las advertencias de seguridad durante la operación y el montaje de las luminarias.

Información importante para luminarias con lámpara BFL y BBS:
En caso de que la lámpara parpadee, pierda totalmente su potencia o dé una luz muy amarilla (final de la vida lámpara), des conectar la luminaria enseguida de la red y sustituir la lámpara.

- La conexión sólo debe ser realizada por un electricista
- Cumpla las disposiciones locales durante el montaje
- Las lámparas se entregan con los cables listos para su conexión:
 - VDE 0711
 - Clase de protección I (Conexión del conductor protector), IP 20
- Tenga en cuenta los datos que figuran en la Polybox y en la luminaria
- La lámpara, la luminaria y la Polybox se calientan cuando están en funcionamiento
- No cubra la luminaria ni la Polybox con material aislante-
- No desmontar el equipo electrónico
- Alta tensión en la salida de la Polybox: Peligro de muerte
- Si los cables de la Polybox están dañados, reemplace esta última
- Conexión de las Polybox, lado de la red:
 - equipo convencional: BFL 35 W, 50 W, 100 W, BBS 35 W, 70 W, 150 W):
230 V +6% -10%, 50Hz
 - equipo electrónico: 220-240 V, 50/60 Hz
- En un circuito (con protección por fusible B16A) pueden conectarse como máximo:
 - BFL 35 W, 50 W, 100 W (equipo convencional): 10 luminarias
 - BFL Mini 50 W (equipo electrónico): 24 luminarias
 - BFL Mini 100 W (equipo electrónico): 14 luminarias
 - BBS, CDM-TC 20 / 35 / 70 W (equipo convencional): 10 luminarias / equipo electrónico: 14 luminarias
 - BBS 150 W (equipo convencional): 7 luminarias / equipo electrónico: 6 luminarias
 - BBS 210 W EVG 9 luminarias
- Los relés conectados (contactores) tienen que dimensionarse para intensidades de conmutación de hasta 50A / 500 µs
- Sólo cambie las lámparas con la luminaria desconectada de la red
- Cumpla las instrucciones de seguridad adjuntas a la luminaria
- La lámpara alcanza su pleno flujo luminoso transcurridos entre 3 y 5 minutos.
- Después del apagado o de un corte de corriente, la lámpara requiere un período de enfriamiento para volver a encenderse. Desconecte la luminaria de la red para que se enfríe.
- El equipo electrónico ha de ser desconectado de la red una vez halla funcionado el circuito interno de seguridad
- El equipo electrónico se desconecta en caso de sobrecarga térmica, fallo de una de las bombillas y al término de la vida útil de las mismas. Antes de activar de nuevo la lámpara deberá desconectarse de la red el equipo electrónico. Lo mismo debe tenerse en cuenta al efectuar un cambio de bombillas
- No retire ni modifique los espaciadores de la luminaria
- Sustituya los cables dañados de la luminaria únicamente por cables originales del fabricante
- Realice la conexión únicamente a equipos de la capacidad adecuada
- Luminarias BFL Mini (50/100 W) solo funcionan con equipos electrónicos
- No utilice luminarias con cristales dañados o rotos hasta sustituirlos. La lámpara puede explotar.
- Distancia mínima a la superficie irradiada (Etiqueta en el reflector)
 - 0,3 m con BFL 35 / 50 / 100 W
 - 0,5 m con BBS, CDM-TC 20 / 35 / 70 W
 - 1,0 m con BBS 150 W
 - 1,5 m con BBS 210 W
- Utilice únicamente las lámparas autorizadas para la luminaria. Consulte la etiqueta colocada sobre el reflector o la placa de tipo.
- Información para el uso en tres fases:
 - Antes y durante el uso asegurarse que el neutro este conectado a todos los equipos según la normativa.
- No colgar ni apoyar elementos extraños de las luminarias ni de los sistemas suspendidos.

Так как на наши изделия распространяются технические изменения / меры по оптимизации, мы не берем на себя гарантии за то, что все данные соответствуют актуальному состоянию. С вопросами просьба обращаться в наш технический отдел по телефону номер +49 (0)2174 799-0.

Осуществляя эксплуатацию и монтаж светильников, соблюдать указания по технике безопасности.



Важное указание для светильников с лампочками BFL и BBS: при мигании, полном отказе или очень желтом свете (конец срока службы) немедленно отключить светильник и заменить лампочку.

- Подсоединение разрешается проводить только электрику.
 - Проводя монтаж, соблюдать местные предписания.
 - Светильники прошли электромонтаж и готовы к подсоединению:
 - VDE 0711
 - класс защиты I (подключение защитного провода), IP 20
 - Соблюдать сведения, приведенные на приборе Polybox и на светильнике.
 - в процессе эксплуатации лампочка, светильник и прибор Polybox нагреваются.
 - Не покрывать изоляционным материалом светильник и прибор Polybox.
 - Не ставить друг на друга приборы Polybox.
 - Высокое напряжение на стороне выхода Polybox; опасность для жизни.
 - Если провода прибора Polybox повреждены, необходимо заменить прибор Polybox.
 - Подсоединение приборов Polybox со стороны сети: KVG (BFL 35 Вт, 50 Вт, 100 Вт, BBS 35 Вт, 70 Вт, 150 Вт): 230 В +6% -10%, 50 Гц EVG: 220-240 В, 50/60 Гц
 - В одной цепи тока (с предохранителем В16А) разрешается эксплуатировать не более:
 - BFL 35 Вт, 50 Вт, 100 Вт (KVG) 10 светильников
 - BFL Mini 50 Вт (EVG) 24 светильников
 - BFL Mini 100 Вт (EVG) 14 светильников
 - BBS, CDM-TC 20 / 35 / 70 Вт KVG 10 светильников / EVG 14 светильников
 - BBS 150 Вт KVG 7 светильников / EVG 6 светильников
 - BBS 210 Вт EVG 9 светильников
 - Включаемые реле (контакты) следует подбирать, исходя из коммутационного тока до 50А / 500 мсек
 - Заменять лампочки только тогда, когда светильник отключен от сети.
 - При монтаже или ремонте светильника отключать цепь тока.
 - Соблюдать указания по безопасности, приложенные к лампе.
 - Спустя прикл. 3 - 5 минуты лампочка достигает своего полного светового тока.
 - После отключения или отказа сети лампочке требуется время для охлаждения, прежде чем она опять зажжется. Для охлаждения отсоединять светильник от сети.
 - EVG отключается при тепловой перегрузке, отказе лампы и в конце срока службы лампы. Перед повторным вводом светильника в эксплуатацию необходимо отсоединить EVG от сетевого напряжения. Это правило распространяется и на замену ламп.
 - Соблюдать допустимую нагрузку на перекрытие.
 - Не удалять или изменять распорки на светильнике.
 - Поврежденные провода светильника разрешается заменять только на провода, поставленные заводом-изготовителем.
 - Подсоединять только к подходящим предвключаемым приборам с лампами достаточной мощности.
 - Эксплуатировать светильники BFL Mini (50/100 Вт) только с электронным предвключаемым прибором (EVG).
 - Вывести из эксплуатации светильники BBS, CDM-TC с поврежденным или разбитым стеклом до тех пор, пока не будет заменено стекло. Лампа может лопнуть.
 - Расстояние до облучаемой поверхности (наклейка на рефлекторе):
 - 0,3 м для BFL 35 / 50 / 100 Вт
 - 0,5 м для BBS, CDM-TC 20 / 35 / 70 Вт
 - 1,0 м для BBS 150 Вт
 - 1,5 м для BBS 210 Вт
 - Использовать только допущенные для светильника лампочки. Соблюдать наклейку в рефлекторе или фирменную табличку с параметрами.
 - Указание для 3-фазного режима эксплуатации:
до эксплуатации и во время нее обеспечить, чтобы нейтральный провод был надлежащим образом подсоединен ко всем светильникам EVG.
 - Не размещать ничего на светильниках, световых трубах и несущих системах, например, ценники, декоративные элементы.
- KVG: обычный предвключаемый прибор – EVG: электронный предвключаемый прибор

Montage - und Bedienungsanleitung

Leuchte

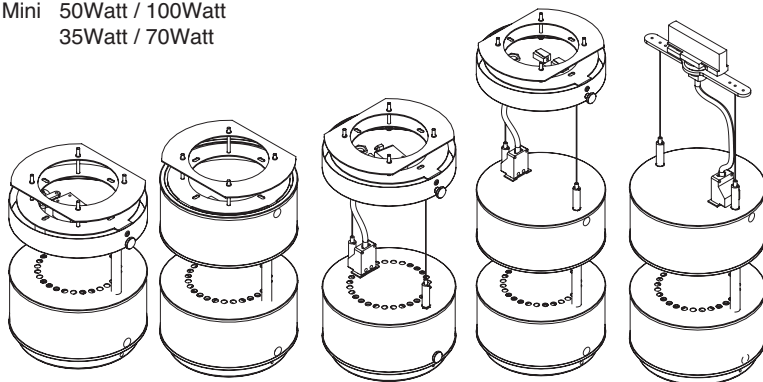
Ontero-Pendo Pendiro-Pendo

Artikel-Nr.

Ontero-Pendo C Basic / Pendiro-Pendo Basic / Pendiro-Pendo Nano Basic
Ontero-Pendo C MaxBeam / Pendiro-Pendo MaxBeam / Pendiro-Pendo Nano MaxBeam

Lichtquelle

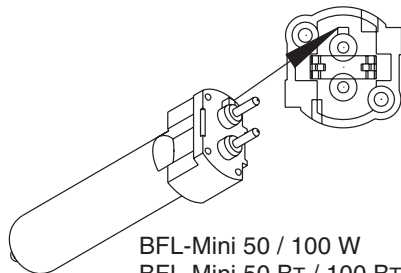
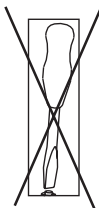
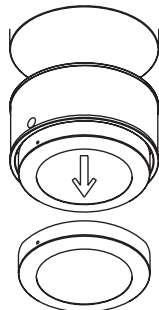
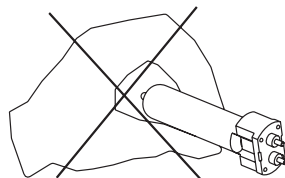
BFL Mini 50Watt / 100Watt
BBS 35Watt / 70Watt



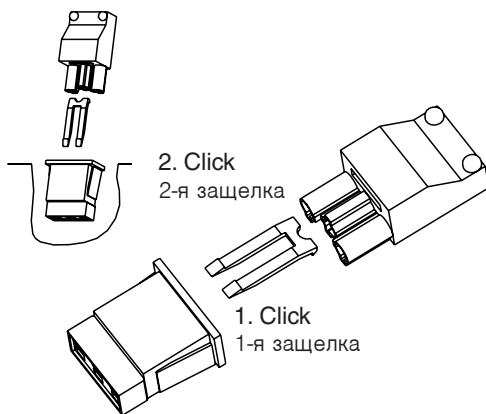
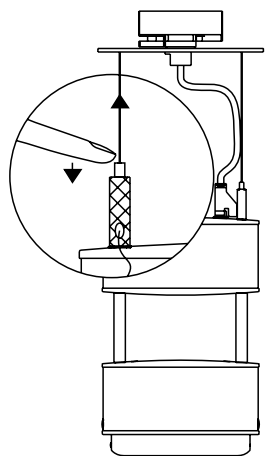
Ontero-Pendo C

Pendiro-Pendo Nano

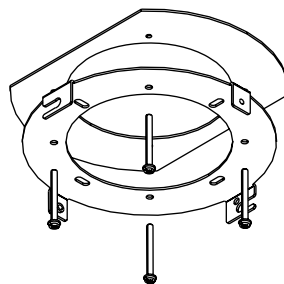
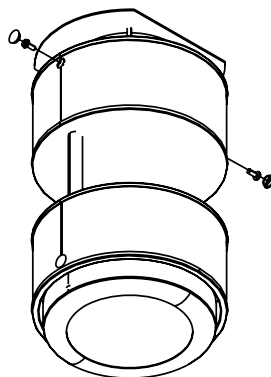
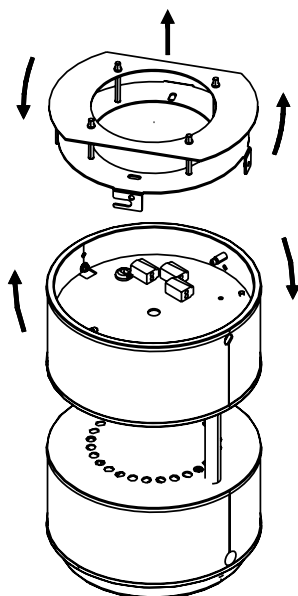
Pendiro-Pendo

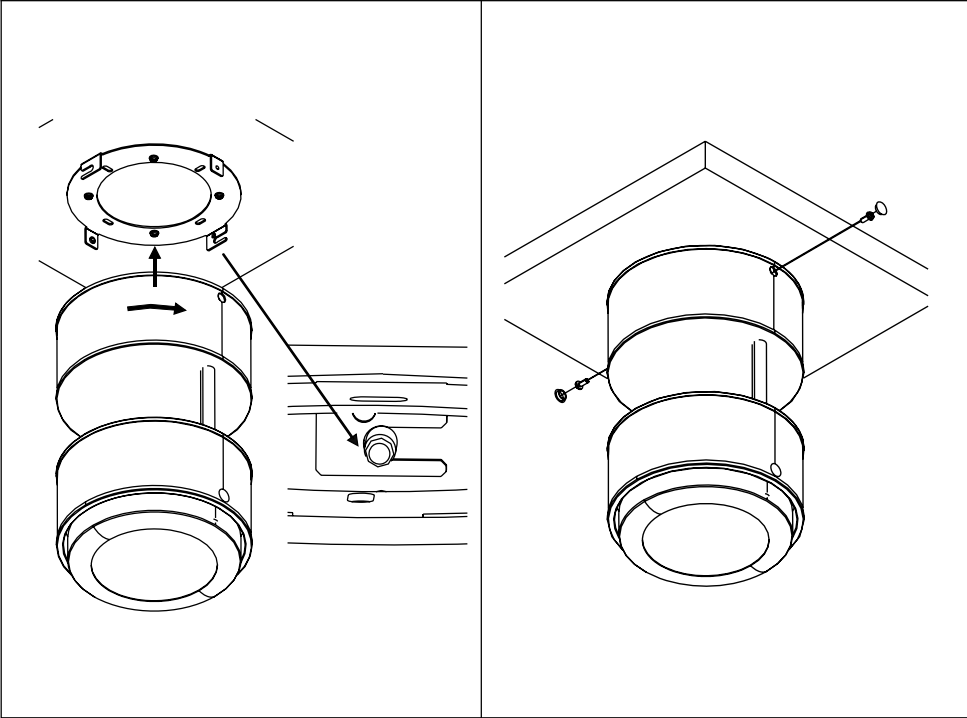
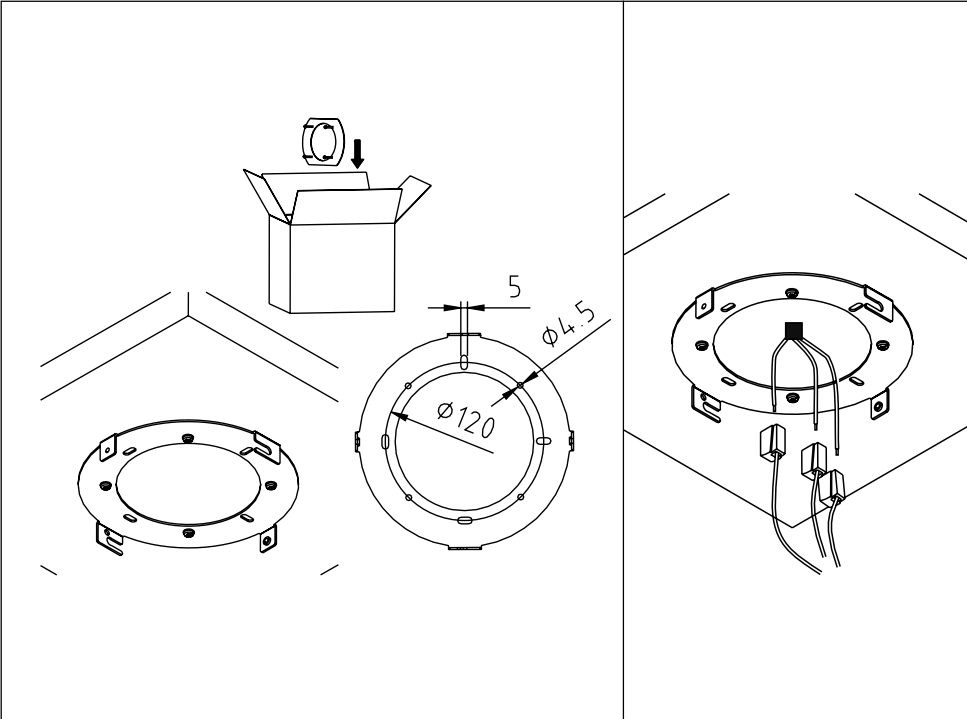


BFL-Mini 50 / 100 W
BFL-Mini 50 BT / 100 BT



Deckenanbau der Leuchte
Fixture surface-mounted on ceiling
Montage en techo sobre superficie
Montaggio a soffitto del faro
Наружный монтаж светильника на потолке





Deckeneinbau der Leuchte
Fixture recess-mounted in ceiling
Montage encastré de luminaire
Montaje empotrado
Montaggio ad incasso del faro
Утопленный монтаж светильника в
потолке

