

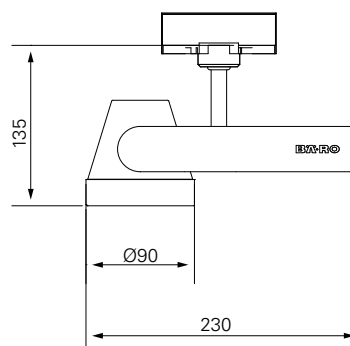
Aufbauleuchten

	BBS 20W GU 6,5	BBS 35W GU 6,5	BBS 35 W	BBS 70 W	BBS 100 W	BBS 150 W	LED Standard	LED Flood
Reflektoren								
Basic								
Spot (12°/24°/48°/70°)	•	•						
Batwing								
WideWing								
MaxBeam								
Flood								
Wallwasher								
LED-Basic								
LED-Spot							•	
Reflektorfarben								
Silber	•	•						
Neusilber								
Filterscheiben								
Patentfilter								
UV-Filter	•	•						
Splitterschutz	•	•						
Leuchtenbeschreibung								
Leuchtenbeschreibung	Aufbauleuchte stehendes Leuchtmittel, nicht bei LED Spot-Reflektor							
Technische Details								
Technische Details	Gewicht: 1,5 kg Anbringung mit Multi-Adapter							

Ontero-Chors small



Leuchtenfarben



Produktmatrix

- Kombination erhältlich
 - Besonders zu empfehlen
 - Pflichtbestellung
- Leuchten mit BBS-Leuchtmittel müssen immer mit einem Filter oder einer Splitterschutzscheibe betrieben werden

Leuchtenfarben

- Stratosilber
- Silber
- Weiß
- Schwarz
- RAL RAL-Sonderfarben
- Gold eloxiert
- Silber eloxiert / chrom
- Stahl gebürstet / Alu blank

Leuchtenmerkmale

- ☑ Keine Infrarotstrahlung
- ☑ Keine UV-Strahlung

Glasfarben

- Weiß RAL 9010
- Champagner RAL 9001
- Gelb RAL 1018
- Orange RAL 2009
- Rot RAL 3020
- Blau RAL 5013

LED-Einbauring

- Weiß
- Warmweiß
- Gelb
- Rot
- Blau
- Grün

Reflektoren

-  Basic
-  Spot
-  Batwing 50°
-  Batwing 70°
-  Batwing 90°
-  WideWing
-  MaxBeam
-  Flood
-  Wallwasher
-  WallBeam
-  LED-Basic
-  LED-Spot
-  Power-Basic
-  Power-Batwing 50°
-  Power-MaxBeam