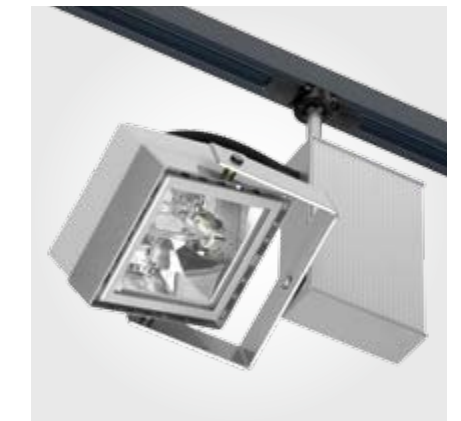


# Aufbauleuchten

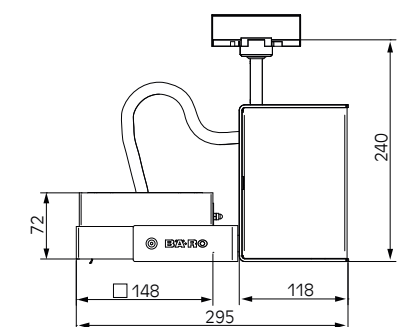
## Ontero-Cetus



	MBFL 50 W	MBFL 100 W	BBS 35 W	BBS 70 W	BBS 100 W	BBS 150 W	LED Standard	LED Food
<b>Reflektoren</b>								
Basic								
Spot								
Batwing (50°/70°/90°)	•	•	•	•	•	•		
WideWing	•	•	•	•	•	•		
MaxBeam								
Flood								
Wallwasher								
LED-Basic								
LED-Spot								
<b>Reflektorfarben</b>								
Silber	•	•	•	•	•	•		
Neusilber	•	•	•	•	•	•		
<b>Filterscheiben</b>								
Patentfilter	•	•	•	•	•	•		
UV-Filter	•	•	•	•	•	•		
Splitterschutz	•	•	•	•	•	•		
<b>Leuchtenbeschreibung</b>	Aufbauleuchte liegendes Leuchtmittel							
<b>Technische Details</b>	dreh- und schwenkbar inklusive EVG Anbringung mit Multi-Adapter, Wand- dose oder Stecker für Rail-Systeme Gewicht: 2,7 kg							



### Leuchtenfarben



## Produktmatrix

- Kombination erhältlich
  - Besonders zu empfehlen
  - Pflichtbestellung
- Leuchten mit BBS-Leuchtmittel müssen immer mit einem Filter oder einer Splitterschutzscheibe betrieben werden

## Leuchtenfarben

- Stratosilber
- Silber
- Weiß
- Schwarz
- RAL RAL-Sonderfarben
- Gold eloxiert
- Silber eloxiert / chrom
- Stahl gebürstet / Alu blank

## Leuchtenmerkmale

- ☑ Keine Infrarotstrahlung
- ☑ Keine UV-Strahlung

## Glasfarben

- Weiß RAL 9010
- Champagner RAL 9001
- Gelb RAL 1018
- Orange RAL 2009
- Rot RAL 3020
- Blau RAL 5013

## LED-Einbauring

- Weiß
- Warmweiß
- Gelb
- Rot
- Blau
- Grün

## Reflektoren

-  Basic
-  Spot
-  Batwing 50°
-  Batwing 70°
-  Batwing 90°
-  WideWing
-  MaxBeam
-  Flood
-  Wallwasher
-  WallBeam
-  LED-Basic
-  LED-Spot
-  Power-Basic
-  Power-Batwing 50°
-  Power-MaxBeam