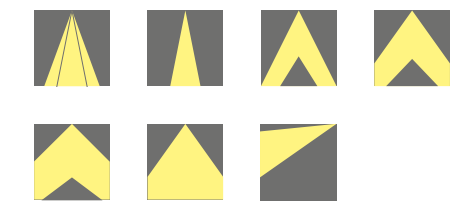


Einbauleuchten

Intara-Caronda



	MBFL 50 W	MBFL 100 W	BBS 35 W	BBS 70 W	BBS 100 W	BBS 150 W	LED Standard	LED Flood
Reflektoren								
Basic	•	•	•	•	•	•		
Spot	•	•	•	•	•	•		
Batwing (50°/70°/90°)		•		•	•	•		
WideWing	•	•	•	•	•	•		
MaxBeam								
Flood								
WallBeam	•	•	•	•	•	•		
LED-Basic								
LED-Spot								
Reflektorfarben								
Silber	•	•	•	•	•	•		
Neusilber	•	•	•	•	•	•		
Filterscheiben								
Patentfilter	•	•	•	•	•	•		
UV-Filter	•	•	•	•	•	•		
Splitterschutz	•	•	•	•	•	•		
Optionales Zubehör								
Dekorzylinder								
Dekorscheibe								
LED-Ring	•	•	•	•				
Leuchtenbeschreibung	Einbauleuchte stehendes Leuchtmittel / liegendes Leuchtmittel							
Technische Details	30° schwenkbar 2 x 170° drehbar inklusive Filterhalter und Polybox Gewicht: 2,4 kg inklusive Polybox Deckenausschnitt: Ø 188 mm Deckenausschnitt mit LED-Ring: Ø 200 mm							



Leuchtenfarben

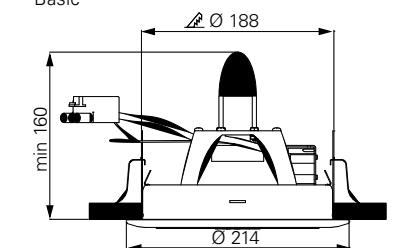


Optionales Zubehör

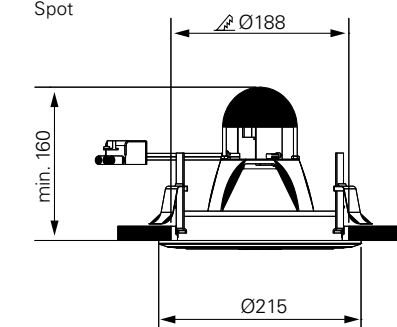
LED-Ring



Basic



Spot



Produktmatrix

- Kombination erhältlich
 - Besonders zu empfehlen
 - Pflichtbestellung
- Leuchten mit BBS-Leuchtmittel müssen immer mit einem Filter oder einer Splitterschutzscheibe betrieben werden

Leuchtenfarben

- Stratosilber
- Silber
- Weiß
- Schwarz
- RAL RAL-Sonderfarben
- Gold eloxiert
- Silber eloxiert / chrom
- Stahl gebürstet / Alu blank

Leuchtenmerkmale

- ☑ Keine Infrarotstrahlung
- ☑ Keine UV-Strahlung

Glasfarben

- Weiß RAL 9010
- Champagner RAL 9001
- Gelb RAL 1018
- Orange RAL 2009
- Rot RAL 3020
- Blau RAL 5013

LED-Einbauring

- Weiß
- Warmweiß
- Gelb
- Rot
- Blau
- Grün

Reflektoren

-  Basic
-  Spot
-  Batwing 50°
-  Batwing 70°
-  Batwing 90°
-  WideWing
-  MaxBeam
-  Flood
-  Wallwasher
-  WallBeam
-  LED-Basic
-  LED-Spot
-  Power-Basic
-  Power-Batwing 50°
-  Power-MaxBeam