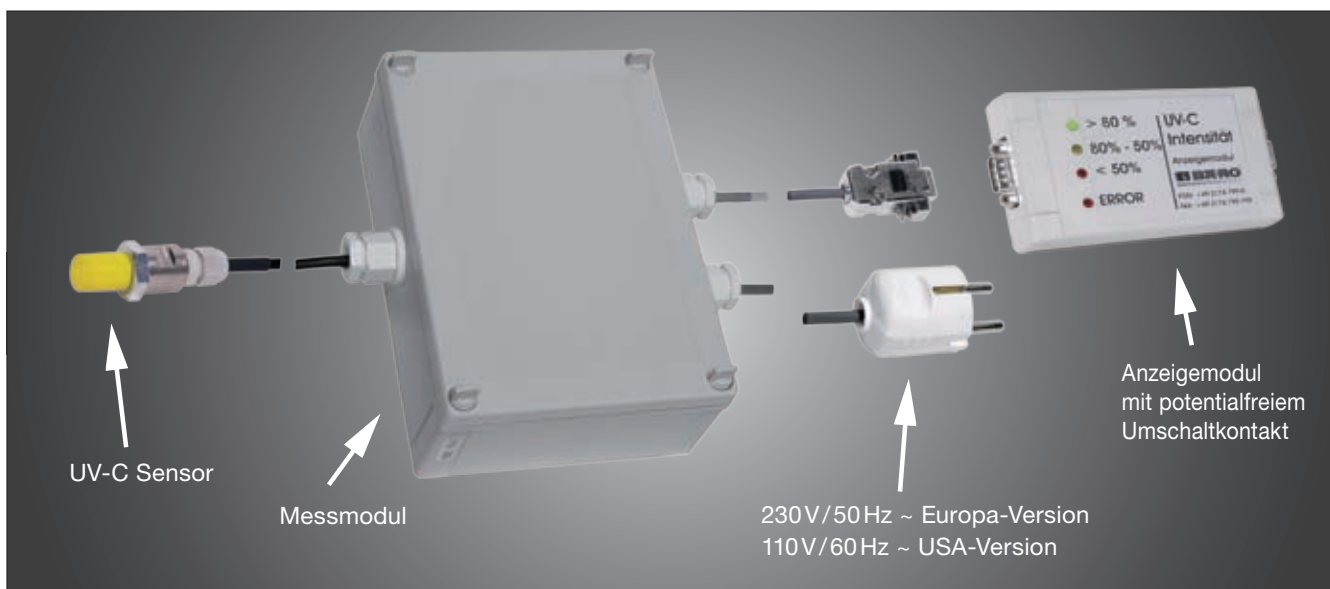


BÄRO UV-C-Intensitätsmessgerät



Diese Neuheit aus dem Hause BÄRO dient zur Auswertung und Anzeige der Mess- und Betriebsdaten eines UV-C Moduls.

Verfahren

Durch einen UV-C-Sensor in der UV-C-Kammer können die Intensitätswerte aller Strahler gemessen werden. Der Sensor leitet die empfangenen Daten an ein Messmodul weiter, in dem die Daten verarbeitet und gespeichert werden. Das Messmodul ist wiederum mit einem Anzeigemodul verbunden, auf dem die Messergebnisse abzulesen sind. Als Speichermedium verfügt das Gerät über einen Chipkartenleser im Mess-modul. Auf diesem werden die Intensitätswerte fortlaufend archiviert.

Einfache Überprüfung

Die Datenanzeige erfolgt mit Hilfe der vier Leuchtdioden auf dem Anzeigemodul. Drei dieser Dioden signalisieren die Strahlungsintensitätsbereiche. Die vierte Diode verweist auf eventuell auftretende Störungen.

Optionale Auswertung auf dem PC

Zur Datenübertragung und Überwachung per PC kann als Verbindung ein Bussystem dienen, an dem auch mehrere Messmodule mit verschiedenen Adressen (Standorte der Entkeimungsmodulen) verbunden und selektiv vom Diagnosegerät ausgelesen werden können. Die Anzeige dieser Werte kann automatisch alle 20 Sekunden auf dem PC erfolgen.

Lieferumfang

Netzgerät 240V AC / 110V AC
Datenkabel RS 485 Belegung
Sensor
Messmodul
Anzeigemodul

BÄRO[®]
ENTKEIMUNG MIT SYSTEM

Wolfstall 54-56 · 42799 Leichlingen
Telefon 0 2174-799-505
Fax 0 2174-799 799
baero-technology@baero.de
www.baero.de