

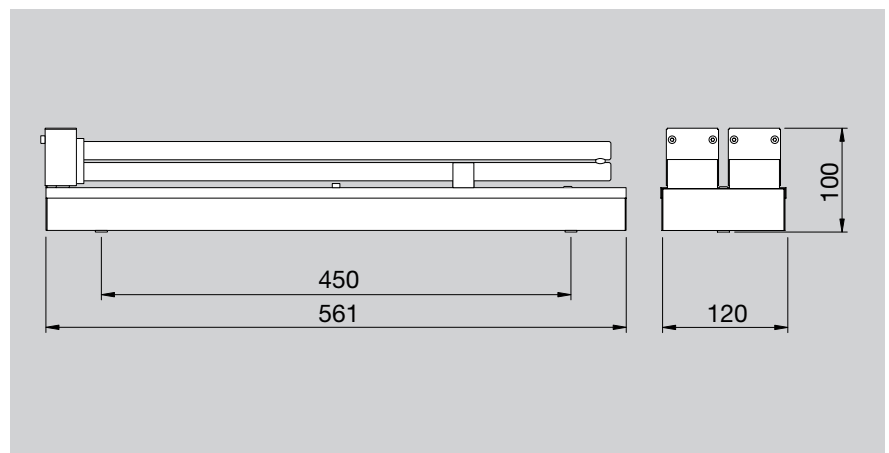
BÄRO UV-C-Kompaktleuchte



Die BÄRO UV-C-Kompaktleuchte ist speziell für den Einsatz bei begrenztem Platzangebot entwickelt worden. Durch den Einsatz von UV-C-Kompaktstrahlern kann auf kleinem Raum ein hoch effektives Ergebnis erzielt werden.

Die Keimreduzierung vollzieht sich mit Hilfe von UV-C-Strahlung bei einer Wellenlänge von 253,7 nm. Diese Wellenlänge wirkt auf Mikroorganismen wie Bakterien, Schimmel, Hefen und Viren tödlich.

Die Erzeugung der kurzwelligigen UV-C-Strahlung mit hoher Ausbeute wird durch die Verwendung von UV-C-Niederdruckstrahlern erreicht, die keinerlei Ozon produzieren. Eine spezielle Innenbeschichtung des Quarzglas garantiert eine außergewöhnlich hohe Nutzlebensdauer bei geringem Strahlungsrückfall.



Technische Beschreibung	Typ 2 x 60 Watt	Typ 2 x 95 Watt
Art.-Nr.	896260008P	896295008P
Länge	561 mm	561 mm
Breite	120 mm	120 mm
Höhe	100 mm	100 mm
Anschlussspannung	120–277 V ~ 50 /60 Hz	120–277 V ~ 50 /60 Hz
Leistungsaufnahme	130 Watt	210 Watt
UV-C-Strahler	2 x 60 Watt, optional mit Teflonummantelung	2 x 95 Watt, optional mit Teflonummantelung
Art.-Nr. UV-C-Strahler	286003 (T)	289503 (T)
Strahlernutzlebensdauer	8.000 h	8.000 h
Schutzklasse	I	I
Schutzart	IP 20	IP 20
Gewicht	2,2 kg	3,0 kg

Einsatzmöglichkeiten:

- Oberflächenentkeimung von
 - Fließbändern
 - Betriebsmitteln
 - Gärgutträgern etc.
- Luftentkeimung in RLT-Anlagen

BÄRO[®]
ENTKEIMUNG MIT SYSTEM

Wolfstall 54–56 · 42799 Leichlingen
 Telefon 0 2174 - 799-505
 Fax 0 2174 - 799 799
 baero-technology@baero.de
 www.baero.de