

# BÄRO AirWetech L und AirWetech S



Die BÄRO Systeme AirWetech L und AirWetech S sind speziell für die Installation in Feuchträumen entwickelt worden. Beide Geräte arbeiten nach dem gleichen Funktionsprinzip: ein leistungsstarker Ventilator führt Raumluft über einen Filter in eine UV-C-Bestrahlungskammer. Hier emittieren UV-C-Strahler Licht mit einer Wellenlänge von 253,7 nm. Diese Wellenlänge wirkt auf alle Mikroorganismen wie Bakterien, Schimmel, Hefen und Viren tödlich. Die durchdachte Konstruktion mit integrierten Luftleitblechen, Reflektoren und Funktionskontrolle gewährleistet hohe Effektivität bei sehr geringem Platzbedarf. Die verwendeten UV-C-Strahler, die keinerlei Ozon produzieren, zeichnen sich durch besonders hohe Lebensdauer und Leistung aus.

## Zwei Systeme – eine Lösung

Beide UV-C-Feuchtraum-Entkeimungsgeräte sind nach dem gleichen Prinzip konstruiert und unterscheiden

sich nur in ihrer Leistung. Bei der Variante S beträgt der getestete Nennvolumenstrom 100 m<sup>3</sup>/h, während die leistungsstärkere Variante L einen Nennvolumenstrom von 200 m<sup>3</sup>/h besitzt.

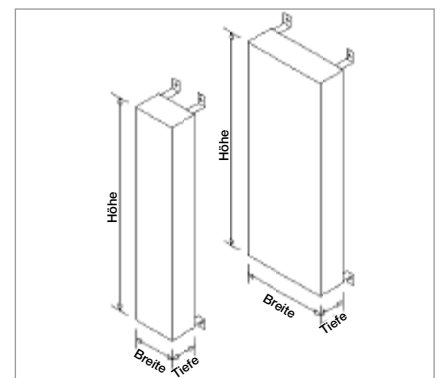
## Datenerfassung

Die BÄRO-Spezialisten erfassen die Produktionsparameter und erarbeiten gemeinsam mit Ihnen die Leistungs- und Zielvorgaben. Durch die richtige Auswahl und intelligente Platzierung der Geräte innerhalb Ihrer Produktionsräume werden Keime höchstwirksam reduziert. Von einem unabhängigen Labor durchgeführte mikrobiologische Messungen bestätigen die hervorgangende Reduzierung von über 99% gegenüber dem Testkeim *Bacillus subtilis*.

## Entkeimung maßgeschneidert

Bei der Lagerung und Produktion von Lebensmitteln entstehen hohe Kosten durch Fehlfabrikate und Warenverderb. Hohe Luftfeuchtigkeiten, z. B. in Kühllhäusern, in Lagerstätten und bei der Fleischwarenherstellung begünstigen diese Effekte oder machen sie gar erst möglich. Die maßgeschneiderte BÄRO Luftentkeimung verbessert die Lufthygiene. Das reduziert Lagerkosten, Warenrückläufer treten seltener auf und die Haltbarkeit Ihrer Produkte verlängert sich – ein wesentlicher Schritt beim Umsetzen der Hygienerichtlinien im Sinne von LMHV und HACCP.

Technische Beschreibung	UV-C-Feuchtraum-Luftentkeimungsgerät AirWetech L	UV-C-Feuchtraum-Luftentkeimungsgerät AirWetech S
Art.- Nr.	893 495 9999 001	893 295 9999 001
Höhe (mit Halter)	1.130 mm (1.240 mm)	1.130 mm (1.240 mm)
Breite	440 mm	220 mm
Tiefe (mit Halter)	142 mm (215 mm)	142 mm (215 mm)
Anschlussspannung	230 V ~ 50 Hz	230 V ~ 50 Hz
Leistungsaufnahme	435 Watt	195 Watt
Filter	Metallgewebefilter	Metallgewebefilter
Nennvolumenstrom	200 m <sup>3</sup> /h	100 m <sup>3</sup> /h
Geräuschentwicklung	54 db (A)	46 db (A)
UV-C-Strahler	4 x 95 Watt	2 x 95 Watt
UV-C-Leistung	128 W	64 W
Strahlernutzlebensdauer	8.000 h	8.000 h
Schutzklasse	I	I
Schutzart	IP 54	IP 54
Material	Edelstahl geschliffen; 1.4301	Edelstahl geschliffen; 1.4301
Befestigung	4 Aufhängungshalter	4 Aufhängungshalter
Gewicht	29 kg	18 kg
<b>Bezeichnung</b>	<b>Rollfuß für AirWetech L</b>	<b>Rollfuß für AirWetech S</b>
Art.- Nr.	893 495 9999 050	893 295 9999 050
Höhe	155 mm	155 mm
Breite	540 mm	455 mm
Tiefe	510 mm	435 mm
Ausführung	5 Rollen, 2 feststellbar	5 Rollen, 2 feststellbar
Material	Stahl, pulverbeschichtet RAL 9005	Stahl, pulverbeschichtet RAL 9005
Gewicht	9,0 kg	7,6 kg



# BÄRO

## LUFTHYGIENE

Wolfstall 54-56 · 42799 Leichlingen  
 Telefon: 02174 799-505  
 Fax: 02174 799 799  
 info@baero.com  
 www.baero.com