

Ontero XR

Artikelnummer: 20770097

LICHTTECHNIK

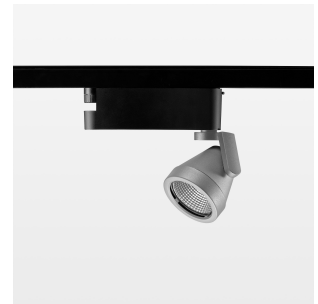
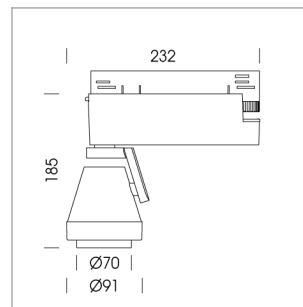
LED	COB
Lichtfarbe	927
Leuchtenlichtstrom	2860 lm
Systemleistung	34 W
Leuchtenlichtausbeute	84 lm/W
Reflektor	Spot
Ausstrahlwinkel	20°
Lichtsteuerung	On/Off

LEUCHE

Drehwinkel	400°
Schwenkwinkel	+/- 85°
Gewicht	0,8 kg
Schutzart . Schutzklasse	IP 20 . I
Leuchtenfarbe	silber

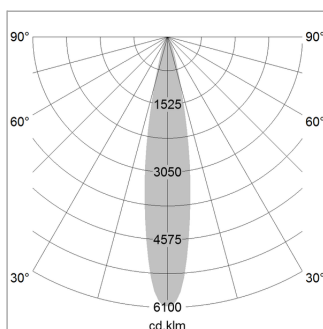
OPTIONAL

RAL-Farben, NCS-Farben (Pulverbeschichtung oder Naßlackierung) und Oberflächenlegierungen auf Anfrage (nur Leuchtenkopf und Haltearm), Wabenraster, Blendschutzklappe



Aufbauleuchte mit LED, Bemessungslebensdauer der LED L80/B10 50000 h (Tambient 25°C), Farbwiedergabeindex CRI > 90, Farborttoleranz 2 SDCM (initial), rotationssymmetrischer Reflektor mit kreisförmigen Lichtbild, Reflektor Reinstaluminium 99,99% in MIRO-Silver®, segmentiert und facettiert, 3D-Linse Silikon, zur Reduzierung des Streulichtanteils, Leuchtenkopf/Haltearm Aluminium-Druckguss, pulverbeschichtet, silber, Drehwinkel 400°, Schwenkwinkel +/- 85°, Power-Adapter, On/Off, 220-240 V~ / 50-60 Hz, max. Anzahl Leuchten pro Stromkreis 22 Stk. / B16A

Hinweis: Bei allen Daten handelt es sich um typische Werte. Durch technische Weiterentwicklungen können sich Systemmerkmale im Rahmen der Produktpflege verändern. Irrtümer vorbehalten.



1.0 m	0.34	17402.0
2.0 m	0.68	4350.5
3.0 m	1.02	1933.6
4.0 m	1.36	1087.6
5.0 m	1.70	696.1
Ø (m)		E0(0°) [lx]

